

ООО "АКВА ПРОМ"
Украина
г. Киев, ул. Алябьева, 3



(044) 536-00-36
(066) 322-10-62
(098) 327-17-36
(063) 745-56-46

<http://аквапром.com.ua>
e-mail: ap.d@i.ua

2DK20 **центробежные электронасосы**

Область применения

Электронасосы серии 2DK20 являются нормальновсасывающими и предназначены для подачи воды из открытых водоемов, колодцев, скважин, накопительных емкостей. Используются в системах дождевального и гравитационного орошения и полива, в небольших промышленных системах и системах ирригации в сельском хозяйстве

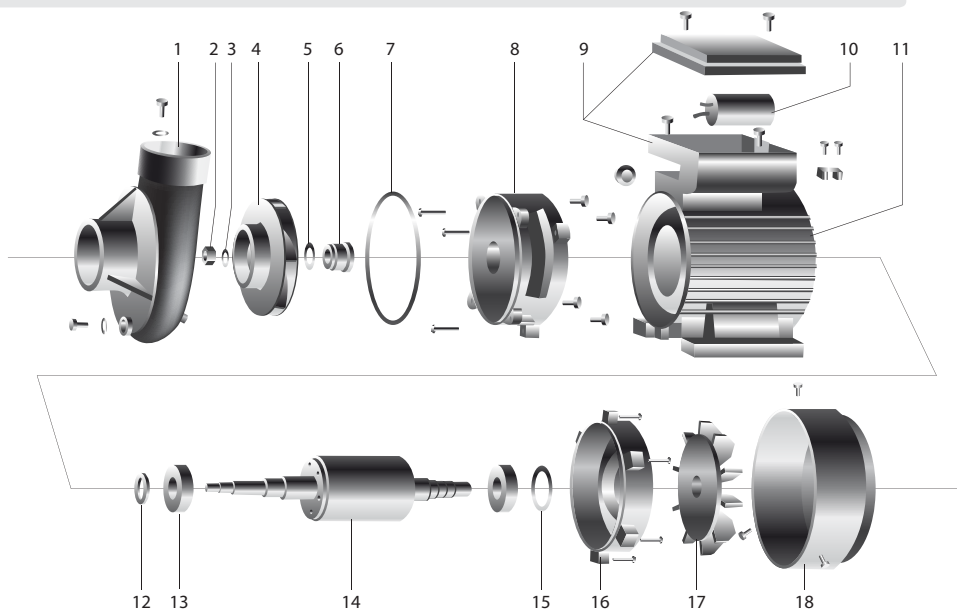
Краткая техническая характеристика

- Максимальный напор до 20 м
- Максимальная объемная подача до 33 м³/ч (550 л/мин)
- Максимальная высота всасывания 7 м (с обратным клапаном в точке забора воды)

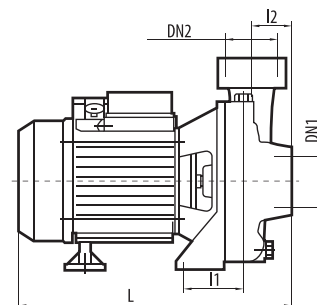
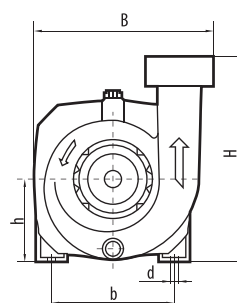


■ 2DK20

№	НАИМЕНОВАНИЕ	№	НАИМЕНОВАНИЕ
1	корпус насосной камеры	10	конденсатор
2	гайка	11	статор
3	шайба	12	кольцо водоотбойное
4	колесо рабочее	13	подшипник
5	кольцо стопорное	14	ротор
6	уплотнение торцовое	15	пружина
7	кольцо уплотнительное	16	щит подшипниковый
8	щит фланцевый	17	вентилятор
9	коробка выводов	18	кожух



Модель	Размеры, мм										Масса, кг
	L	B	H	b	d	l1	l2	h	DN1	DN2	
2DK20	380	220	220	120	10	95	73	77	G2-B	G2-B	19,8



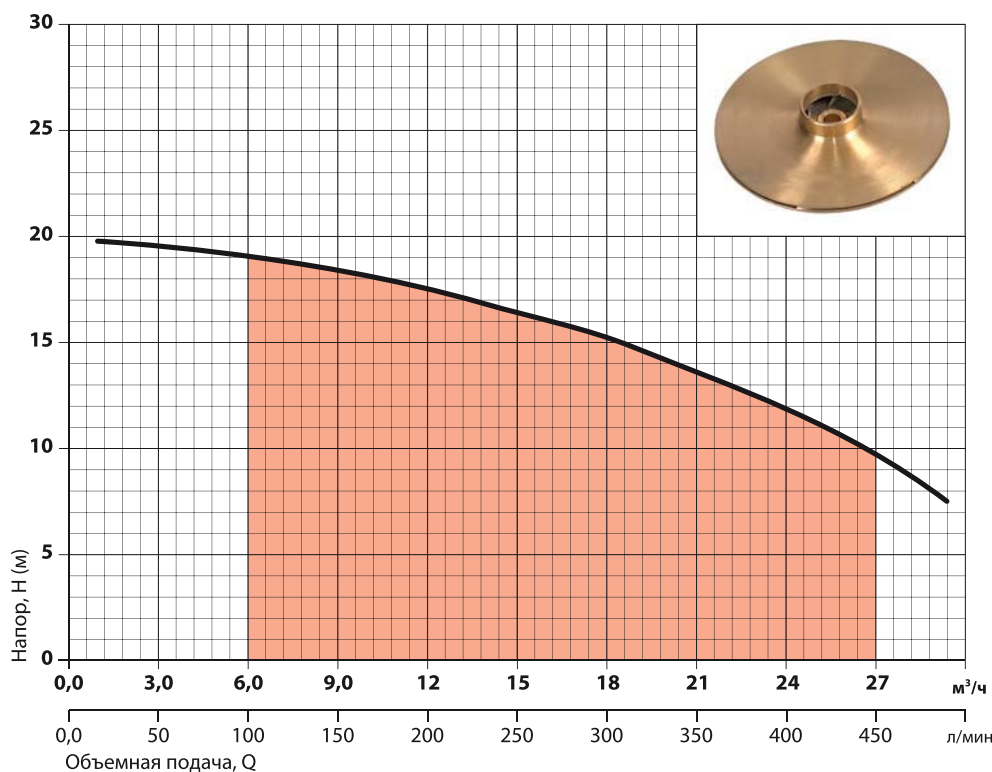


ООО "АКВА ПРОМ"
Украина
г. Киев, ул. Алябьева, 3



(044) 536-00-36
(066) 322-10-62
(098) 327-17-36
(063) 745-56-46

<http://аквапром.com.ua>
e-mail: ap.d@i.ua



2DK20

Характеристики приведены для воды без газа с плотностью 1,0 кг/дм³, кинематической вязкостью 1 мм²/с, температурой перекачиваемой жидкости 20°C, при высоте всасывания 0 м

Допуски согласно стандарту ДСТУ 6134 (ISO 9906), Приложение А

Соответствует стандартам
ДСТУ ІЕС 60335-2-41-2004
ДСТУ ГОСТ 6134-2009
ДСТУ 3135.0-95

Модель	Потребляемая мощность (P1), Вт	Максимальная объемная подача, Qmax		Объемная подача, Q													
				м ³ /ч		л/мин											
				0	3	0	50	100	150	200	250	300	350	400	450	500	
2DK20	1660	33	550	Напор, м	20	19,5	19	18,5	17,5	16,5	15,2	13,5	11,8	9,5	7		

ПРИМЕЧАНИЕ: - точка максимального КПД

Ограничения

- Перекачиваемая жидкость: вода или другие жидкости, сходные с водой по плотности и химической активности
- Общая минерализация воды, не более 1500 г/м³
- Показатель pH 6,5 – 9,5
- Содержание механических примесей, не более 0,1%
- Максимальный размер частиц, не более 0,2 мм
- Максимальная температура перекачиваемой жидкости +60°C
- Максимальная температура окружающей среды +40°C
- Максимальное рабочее давление: 0,6 МПа (6 бар)

Конструктивные особенности

- Моноблочные горизонтальные с одним рабочим колесом
- Корпус насосной камеры из чугуна
- Колесо рабочее – центробежное, закрытого типа, выполнено из латуни
- Ведущий вал из нержавеющей стали AISI304
- Уплотнение торцовое – графит/керамика / NBR/AISI304

Двигатель

- Асинхронный с короткозамкнутым ротором, закрытой конструкции, с внешней принудительной вентиляцией
- Степень защиты IP 44
- Класс изоляции В
- Однофазное исполнение с установленным в коробку выводов конденсатором
- Встроенная в обмотку двигателя защита от перегрузок с автоматическим перезапуском
- Частота вращения: 2850 об/мин
- Напряжение питания: 220 В, 50 Гц
- Режим работы: продолжительный