



ООО "АКВА ПРОМ"

Украина
г. Киев, ул. Алябьева, 3



(044) 536-0006

(044) 536-0036

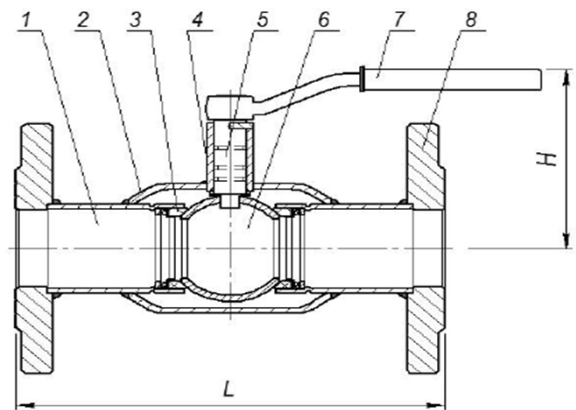


(044) 228-6055

(044) 223-6077

Наименование	Ду	Строительная длина L, мм	Диаметр по центрам D1, мм	п отв. х М	Масса, кг	Цена грн. с НДС
"Breeze" 11с32п1 Кран шаровый фланцевый стальной Ру 25-40, Т -30+180°С Среда применения: вода, водяной пар, воздух, природный газ, нефтепродукты, инертные газы Класс герметичности "А"	15/10	130	65	4xM12	2,1	0,00
	20/15	150	75	4xM12	2,6	0,00
	25/20	160	85	4xM12	3,10	681,60
	32/25	180	100	4xM16	4,9	708,00
	40/32	200	110	4xM16	5,6	807,60
	50/40	230	125	4xM16	7,80	916,80
	65/50	270	145	8xM16	9,80	1208,40
	80/65	280	160	8xM16	13,30	1389,60
	100/80	300	190	8xM20	18,60	1975,20
	125/100	325	220	8xM24	23,20	□ ,00
150/125	350	250	8xM24	38,00	4488,00	

КРАНЫ ТМ "BREEZE" С БЕСПЛАТНОЙ ДОСТАВКОЙ ПО УКРАИНЕ ПО ЦЕНАМ ПРОИЗВОДИТЕЛЯ !!!



www.аквапром.com.ua

www.aquaprom.com.ua

E-mail: aqua-prom@i.ua

13.02.2017г.

