



ООО "АКВА ПРОМ"  
Украина  
г. Киев, ул. Алябьева, 3



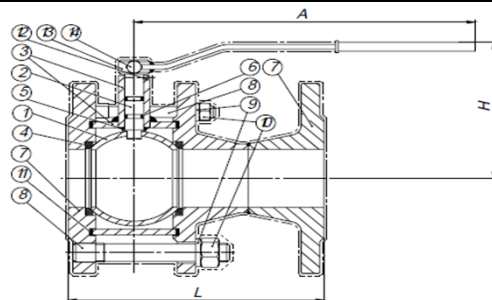
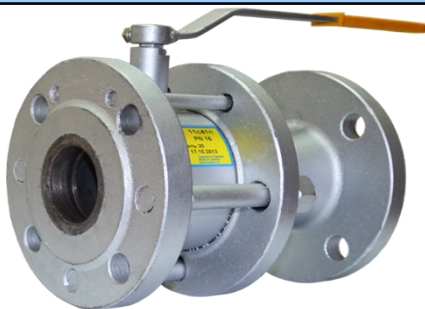
(044) 536-0006  
(044) 536-0036



(044) 228-6055  
(044) 223-6077

Наименование	Ду	Строительная длина L, мм	Диаметр по центрам D1, мм	п отв. х М	Масса, кг	Цена грн. с НДС
"Breeze" 11с41п Кран шаровый фланцевый стальной Ру 16, Т -30+200°С  Среда применения: вода, водяной пар, воздух, природный газ, нефтепродукты, инертные газы  Класс герметичности "А"	50/50	180	125	4хМ16	9,32	796,20
	65/50	190	145	4хМ16	14,12	945,50
	65/65	190	145	4хМ16	13,60	982,00
	80/80	210	160	8хМ16	15,83	1091,40
	100/80	230	180	8хМ16	19,79	1293,60
	100/100	350	180	8хМ16	33,61	2844,80
	125/100	255	210	8хМ16	32,46	2791,90
	125/125	356	210	8хМ17	44,00	3058,00
	150/100	280	240	8хМ20	41,50	2945,90
11с341п с редуктором	100/100	350	180	8хМ16	46,07	3751,50
	125/100	255	210	8хМ16	44,01	3692,70
	150/100	280	240	8хМ20	53,79	3860,90
	150/150	390	240	8хМ20	88,69	5821,20
	200/150	330	295	12хМ20	90,02	6104,70
	200/200	460	295	12хМ20	169,52	15211,60
	250/200	540	355	12хМ24	196,66	15784,30
	250/250	540	355	12хМ24	286,00	36434,90
	300/250	610	410	12хМ24	306,90	39885,30
	300/300	610	410	12хМ24	392,00	71250,40
	400/300	760	525	16хМ27	460,00	84789,60

**ЦЕНЫ НИЖЕ ЗАВОДСКИХ !!!**



[www.аквапром.com.ua](http://www.аквапром.com.ua)

[www.aquaprom.com.ua](http://www.aquaprom.com.ua)

E-mail: [aqua-prom@i.ua](mailto:aqua-prom@i.ua)

12.02.2016г.