



ООО "АКВА ПРОМ"
Украина
г. Киев, ул. Алябьева, 3



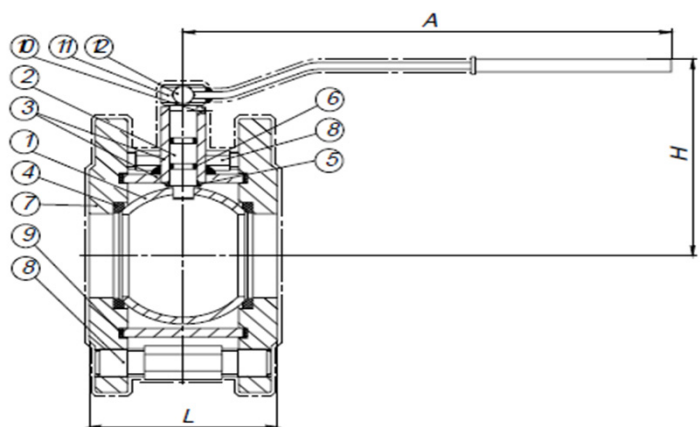
(044) 536-0006
(044) 536-0036



(044) 228-6055
(044) 223-6077

Наименование	Ду	Строительная длина L, мм	Диаметр по центрам D1, мм	п отв. х М	Масса, кг	Цена грн. с НДС
"Breeze" 11с42п Кран шаровый фланцевый укороченный стальной Рy 16, Т -30+200°С Среда применения: вода, водяной пар, воздух, природный газ, нефтепродукты, инертные газы Класс герметичности "А"	25/25	69	85	4xM12	3,00	456,30
	32/32	73	100	4xM16	4,00	598,60
	40/40	84	110	4xM16	5,00	655,10
	50/50	97	125	4xM16	6,20	725,60
	65/50	99	145	4xM16	8,50	839,70
	65/65	99	145	4xM16	8,50	907,90
	80/80	125	160	8xM16	10,80	1024,30
	100/80	125	180	8xM16	12,60	1154,90
	125/100	170	210	8xM16	23,00	2587,20
	150/100	170	240	8xM20	29,00	2694,30
11с342п с редуктором	125/100	170	210	8xM16	36,49	3465,70
	150/100	170	240	8xM20	42,06	3584,50
	200/150	225	295	12xM20	72,80	5293,20

**Доставка по всей Украине.
"САТ", "Интайм", "Новая Почта", "Деливери"**



www.аквапром.com.ua

www.aquaprom.com.ua

E-mail: aqua-prom@i.ua

12.02.2016г.