



ООО "АКВА ПРОМ"
Украина
г. Киев, ул. Алябьева, 3



(044) 536-00-36
(066) 322-10-62
(098) 327-17-36
(063) 745-56-46

<http://аквапром.com.ua>
e-mail: ap.d@i.ua

GPD-A повышающие электронасосы с «мокрым» ротором

Область применения

Повышающие электронасосы с «мокрым» ротором серии GPD-A предназначены для повышения давления в системах водоснабжения в квартирах, частных домах и коттеджах. Благодаря конструкции гидравлической части электронасос имеет низкий уровень шума

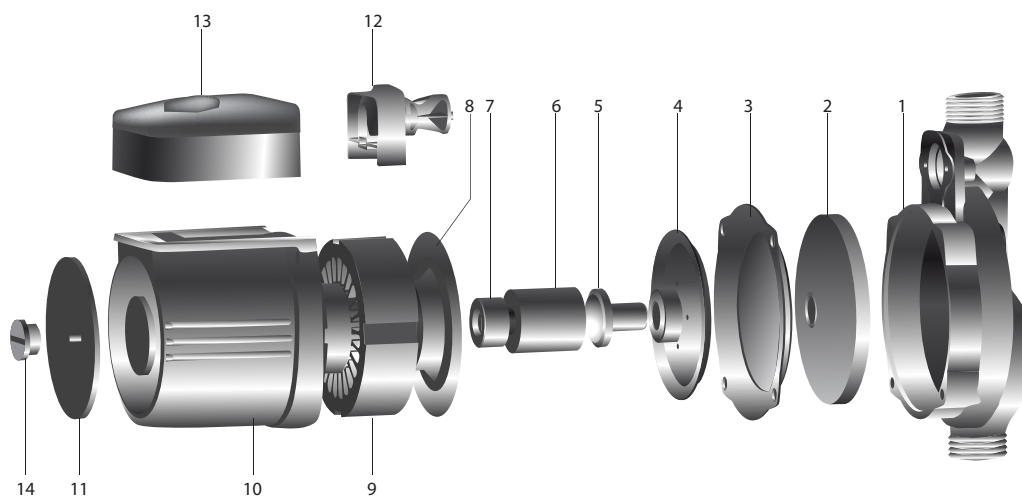
Краткая техническая характеристика

- Максимальный напор до 13 м
- Максимальная объемная подача до 3,5 м³/ч (58 л/мин)
- Минимальный напор на входном патрубке насоса 0,03 МПа (0,3 бар)

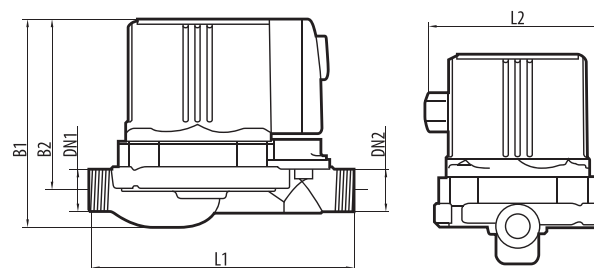


■ GPD-A

№	НАИМЕНОВАНИЕ
1	корпус насосной камеры
2	колесо рабочее
3	кольцо уплотнительное
4	отражатель
5	подшипник радиальный керамический
6	ротор
7	подшипник радиальный керамический
8	гильза ротора защитная
9	статор
10	корпус двигателя
11	накладка информационная
12	датчик протока
13	коробка выводов
14	пробка резьбовая



Модель	Размеры, мм				DN1	DN2	Масса, кг
	B1	B2	L1	L2			
GPD15-9A	126,5	104	162	112	G¾-B	G¾-B	2,5
GPD15-12A	150	132	195	132	G¾-B	G¾-B	4,5



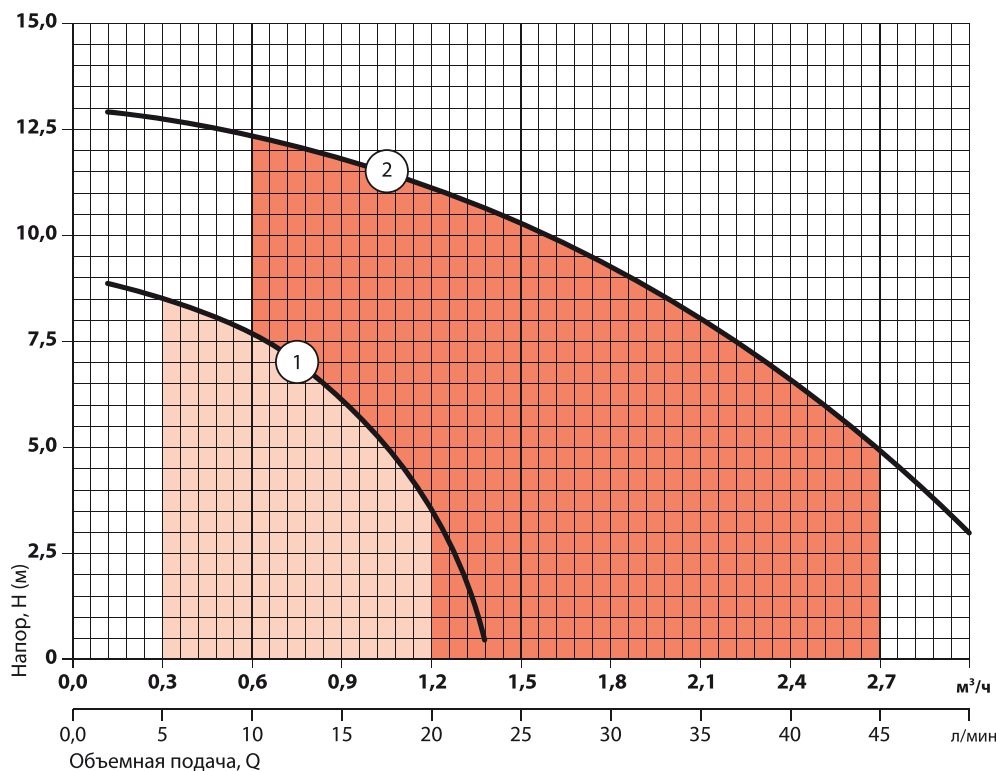


ООО "АКВА ПРОМ"
Украина
г. Киев, ул. Алябьева, 3



(044) 536-00-36
(066) 322-10-62
(098) 327-17-36
(063) 745-56-46

<http://аквапром.com.ua>
e-mail: ap.d@i.ua



- 1 GPD15-9A
- 2 GPD15-12A

Характеристики приведены для воды без газа с плотностью 1,0 кг/дм³, кинематической вязкостью 1 мм²/с, температурой перекачиваемой жидкости 20°C, при высоте всасывания 0 м

Допуски согласно стандарту ДСТУ 6134 (ISO 9906), Приложение А

Соответствует стандартам ДСТУ IEC 60335-2-41-2004 ДСТУ ГОСТ 6134-2009 ДСТУ 3135.0-95

Модель	Потребляемая мощность (P1), Вт	Максимальная объемная подача, Qmax		Объемная подача, Q												
						0	0,3	0,6	0,9	1,2	1,5	1,8	2,1	2,4	2,7	3
				м ³ /ч	л/мин	л/мин	0	5	10	15	20	25	30	35	40	45
GPD15-9A	105	1,5	25	Напор, м	9	8,5	7,6	6,1	3,5							
GPD15-12A	270	3,5	58		13	12,6	12,2	11,7	11	10,2	9,2	8	6,5	5	3	

ПРИМЕЧАНИЕ: - точка максимального КПД

Ограничения

- Перекачиваемая жидкость: вода или другие жидкости, сходные с водой по плотности и химической активности
- Общая минерализация воды, не более 1500 г/м³
- Показатель pH 6,5 – 9,5
- Содержание механических примесей, не более 0,01%
- Максимальный размер частиц, не более 0,05 мм
- Максимальная температура перекачиваемой жидкости +40°C
- Максимальная температура окружающей среды +40°C
- Максимальное рабочее давление: 0,6 МПа (6 бар)

Конструктивные особенности

- Моноблочные горизонтальные с одним рабочим колесом
- Корпус насосной камеры из чугуна
- Колесо рабочее – центробежное, закрытого типа, выполнено из полимера
- Ведущий вал из металлокерамики
- Подшипники радиального типа из керамики
- Гильза ротора защитная из нержавеющей стали AISI304
- Отражатель из нержавеющей стали AISI304
- Корпус двигателя из алюминия
- Встроенный датчик протока
- Два режима управления: автоматический и ручной
- Гайки соединительные в комплекте

Двигатель

- Асинхронный с короткозамкнутым «мокрым» ротором, закрытой конструкции
- Охлаждение двигателя перекачиваемой жидкостью
- Регулировка режима управления производится механическим трехпозиционным переключателем
- Степень защиты IP 44
- Класс изоляции H
- Однофазное исполнение с установленным в коробку выводов конденсатором
- Частота вращения: 2850 об/мин
- Напряжение питания: 220 В, 50 Гц
- Режим работы: продолжительный