



ООО "АКВА ПРОМ"

Украина
г. Киев, ул. Алябьева, 3



(044) 536-00-36
(066) 322-10-62
(098) 327-17-36
(063) 745-56-46

<http://аквапром.com.ua>

e-mail: ap.d@i.ua

HPF центробежные электронасосы

Область применения

Электронасосы серии HPF являются нормальновсасывающими и предназначены для подачи воды из открытых водоемов, колодцев, скважин, накопительных емкостей. Используются в системах дождевального и гравитационного орошения и полива, в небольших промышленных системах и системах ирригации в сельском хозяйстве

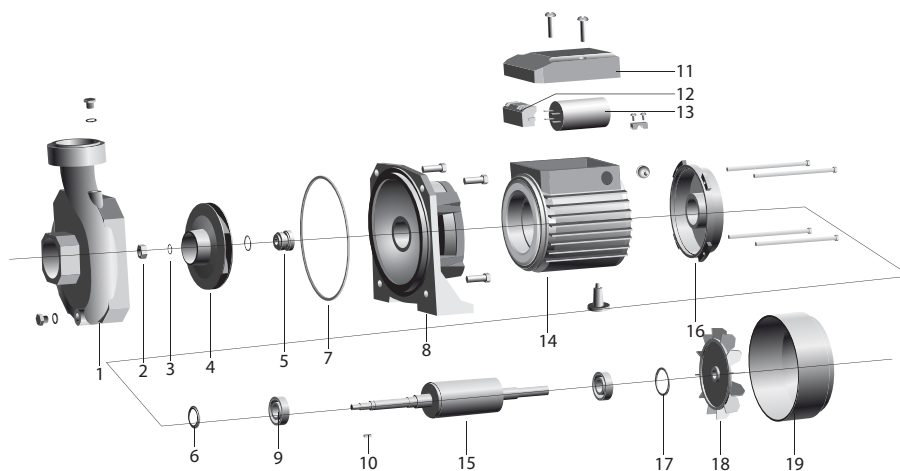
Краткая техническая характеристика

- Максимальный напор до 36 м
- Максимальная объемная подача до 33 м³/ч (550 л/мин)
- Максимальная высота всасывания 7 м (с обратным клапаном в точке забора воды)

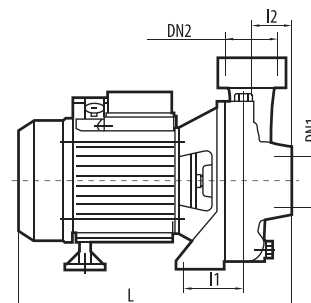
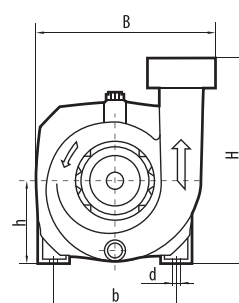


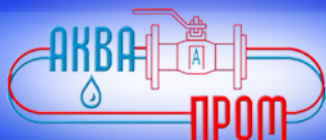
■ HPF

№	НАИМЕНОВАНИЕ	№	НАИМЕНОВАНИЕ
1	корпус насосной камеры	11	крышка коробки выводов
2	гайка	12	панель выводов
3	шайба	13	конденсатор
4	колесо рабочее	14	статор
5	уплотнение торцовое	15	ротор
6	кольцо водоотбойное	16	щит подшипниковый
7	кольцо уплотнительное	17	пружина
8	щит фланцевый	18	вентилятор
9	подшипник	19	кожух
10	шпонка		



Модель	Размеры, мм									Масса, кг	
	L	B	H	b	d	l1	l2	h	DN1	DN2	
HPF 350	330	200	265	140	10	120	60	110	G1½-B	G1-B	20
HPF 550	400	220	280	150	12	140	70		G2-B	G2-B	28



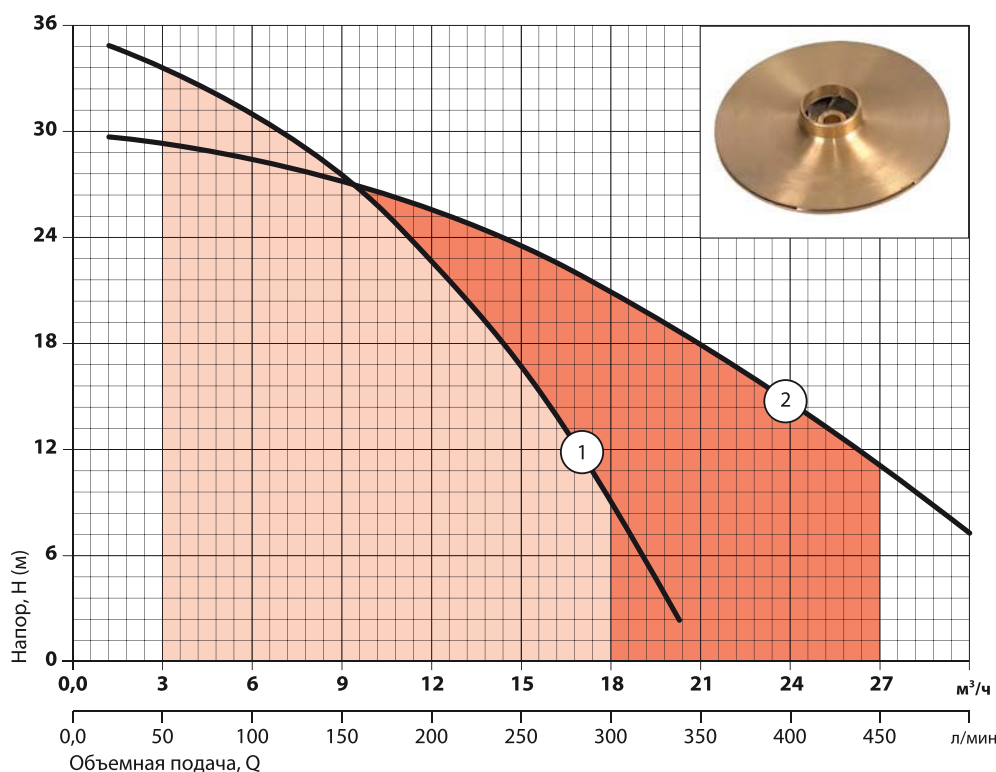


ООО "АКВА ПРОМ"
Украина
г. Киев, ул. Алябьева, 3



(044) 536-00-36
(066) 322-10-62
(098) 327-17-36
(063) 745-56-46

http://аквапром.com.ua
e-mail: ap.d@i.ua



HPF 350 2 HPF 550

Характеристики приведены для воды без газа с плотностью 1,0 кг/дм³, кинематической вязкостью 1 мм²/с, температурой перекачиваемой жидкости 20°C, при высоте всасывания 0 м

Допуски согласно стандарту ДСТУ 6134 (ISO 9906), Приложение А

Соответствует стандартам ДСТУ ІЕС 60335-2-41-2004 ДСТУ ГОСТ 6134-2009 ДСТУ 3135.0-95

Модель	Потребляемая мощность (P1), Вт	Максимальная объемная подача, Qmax		Объемная подача, Q															
				м ³ /ч		л/мин													
				0	3	0	50	100	150	200	250	300	350	400	450	500			
HPF 350	1660	21	350	Напор, м															
HPF 550	2100	33	550	36	33	31	27	22,5	16,5	9									
				30	29,5	28	27	25,5	23,5	21	18	14,5	11	7					

ПРИМЕЧАНИЕ: - точка максимального КПД

Ограничения

- Перекачиваемая жидкость: вода или другие жидкости, сходные с водой по плотности и химической активности
- Общая минерализация воды, не более 1500 г/м³
- Показатель pH 6,5 – 9,5
- Содержание механических примесей, не более 0,1%
- Максимальный размер частиц, не более 0,2 мм
- Максимальная температура перекачиваемой жидкости +60°C
- Максимальная температура окружающей среды +40°C
- Максимальное рабочее давление: 0,6 МПа (6 бар)

Конструктивные особенности

- Моноблочные горизонтальные с одним рабочим колесом
- Корпус насосной камеры из чугуна
- Колесо рабочее – центробежное, закрытого типа, выполнено из латуни
- Ведущий вал из нержавеющей стали AISI304
- Уплотнение торцовое – графит/керамика/NBR/AISI304

Двигатель

- Асинхронный с короткозамкнутым ротором, закрытой конструкции, с внешней принудительной вентиляцией
- Степень защиты IP 44
- Класс изоляции В
- Однофазное исполнение с установленным в коробку выводов конденсатором
- Встроенная в обмотку двигателя защита от перегрузок с автоматическим перезапуском
- Частота вращения: 2850 об/мин
- Напряжение питания: 220 В, 50 Гц
- Режим работы: продолжительный