



JA самовсасывающие электронасосы

Область применения

Самовсасывающие, струйно-центробежные электронасосы серии JA предназначены для подачи воды из открытых водоемов, колодцев, скважин, накопительных емкостей. Используются в системах полива садов и огородов, системах капельного орошения, системах повышения давления различного назначения. Конструкция насосной части позволяет получить более высокие напоры и высоту всасывания по сравнению с обычными центробежными насосами такой же мощности. Являются хорошим решением для использования в станциях автоматического повышения давления для систем водоснабжения частных домов и коттеджей

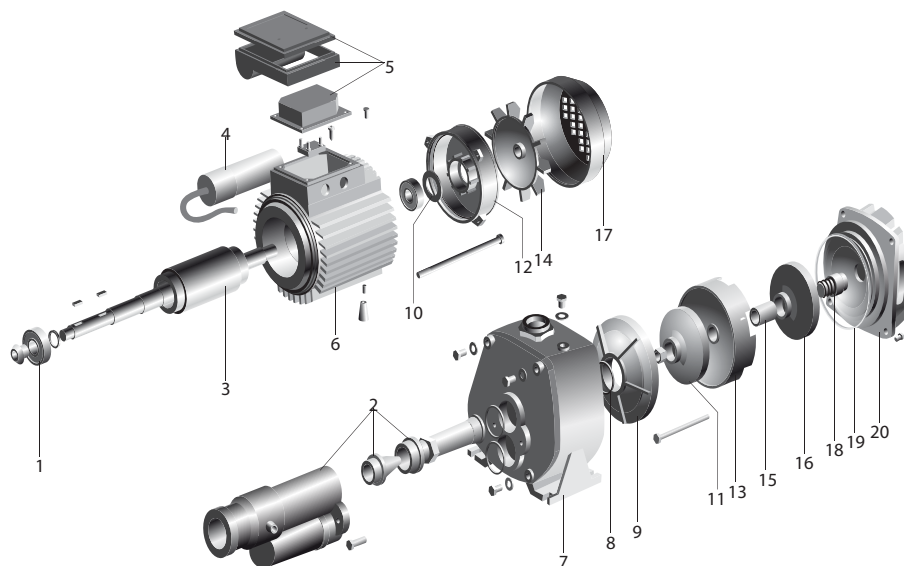
Краткая техническая характеристика

- Максимальный напор до 62 м
- Максимальная объемная подача до 9 м³/ч (150 л/мин)
- Максимальная высота всасывания 8 м (с обратным клапаном в точке забора воды)

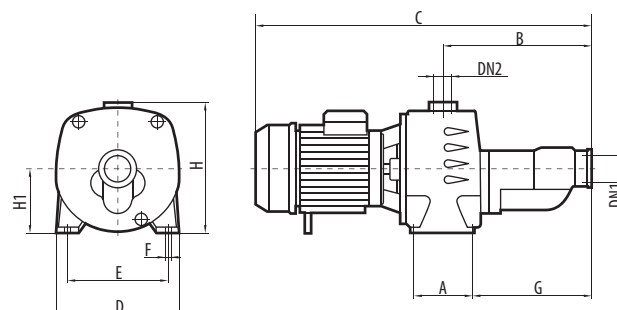


■ JA

№	НАИМЕНОВАНИЕ	№	НАИМЕНОВАНИЕ
1	подшипник	11	колесо рабочее
2	узел эжектора	12	щит подшипниковый
3	ротор	13	диффузор
4	конденсатор	14	вентилятор
5	коробка выводов	15	втулка
6	статор	16	колесо рабочее
7	корпус насосной камеры	17	кожух
8	кольцо уплотнительное	18	уплотнение торцовое
9	диффузор	19	кольцо уплотнительное
10	пружина	20	щит фланцевый



Модель	Размеры, мм										Масса, кг	
	A	B	C	D	E	F	G	H	H1	DN1		DN2
JA 150	110	260	620	220	180	12	210	245	115	G1½-B	G1-B	28
JA 300												31



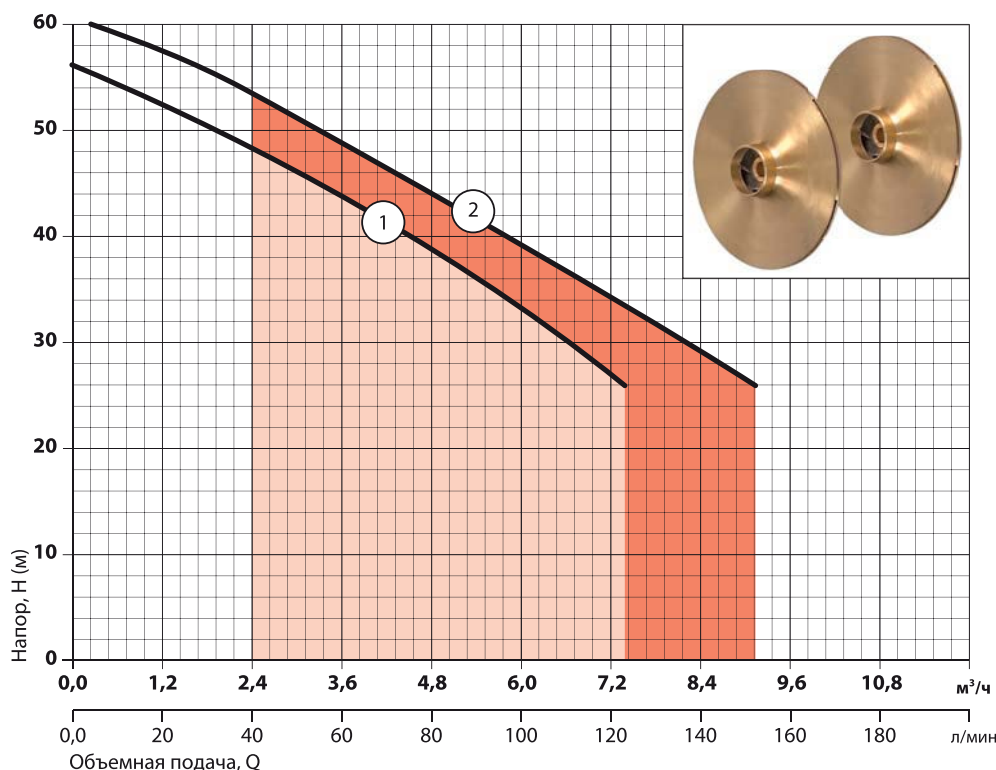


ООО "АКВА ПРОМ"
Украина
г. Киев, ул. Алябьева, 3



(044) 536-00-36
(066) 322-10-62
(098) 327-17-36
(063) 745-56-46

<http://аквапром.com.ua>
e-mail: ap.d@i.ua



JA 150
2 JA 300

Характеристики приведены для воды без газа с плотностью 1,0 кг/дм³, кинематической вязкостью 1 мм²/с, температурой перекачиваемой жидкости 20°C, при высоте всасывания 0 м

Допуски согласно стандарту ДСТУ 6134 (ISO 9906), Приложение А

Соответствует стандартам
ДСТУ ІЕС 60335-2-41-2004
ДСТУ ГОСТ 6134-2009
ДСТУ 3135.0-95

Модель	Потребляемая мощность (P1), Вт	Максимальная объемная подача, Qmax		Объемная подача, Q										
				м³/ч		0	1,2	2,4	3,6	4,8	6	7,2	8,4	9
				л/мин	л/мин	0	20	40	60	80	100	120	140	150
JA 150	1900	7,2	120	Напор, м										
JA 300	2400	9	150	56	52,5	48	44	38	33	27				
				62	57	53	49	44	39	34	29	26		

ПРИМЕЧАНИЕ: - точка максимального КПД

Ограничения

- Перекачиваемая жидкость: вода или другие жидкости, сходные с водой по плотности и химической активности
- Общая минерализация воды, не более 1500 г/м³
- Показатель pH 6,5 – 9,5
- Содержание механических примесей, не более 0,01%
- Максимальный размер частиц, не более 0,2 мм
- Максимальная температура перекачиваемой жидкости +40°C
- Максимальная температура окружающей среды +40°C
- Максимальное рабочее давление: 0,8 МПа (8 бар)

Конструктивные особенности

- Моноблочные горизонтальные с двумя рабочими колесами
- Корпус насосной камеры из чугуна
- Колесо рабочее – центробежное, закрытого типа, выполнено из латуни
- Диффузор и трубка Вентури узла эжектора выполнены из высокопрочного технополимера NORYL
- Ведущий вал из нержавеющей стали AISI304
- Уплотнение торцовое – графит/керамика / NBR/AISI304

Двигатель

- Асинхронный с короткозамкнутым ротором, закрытой конструкции, с внешней принудительной вентиляцией
- Степень защиты IP 44
- Класс изоляции В
- Однофазное исполнение с установленным в коробку выводов конденсатором
- Встроенная в обмотку двигателя защита от перегрузок с автоматическим перезапуском
- Частота вращения: 2850 об/мин
- Напряжение питания: 220 В, 50 Гц
- Режим работы: продолжительный