



ООО "АКВА ПРОМ"
Украина
г. Киев, ул. Алябьева, 3



(044) 536-00-36
(066) 322-10-62
(098) 327-17-36
(063) 745-56-46

http://аквапром.com.ua
e-mail: ap.d@i.ua

JSP самовсасывающие электронасосы

Область применения

Самовсасывающие, струйно-центробежные электронасосы серии JSP предназначены для подачи воды из открытых водоемов, колодцев, скважин, накопительных емкостей. Используются в системах полива садов и огородов, системах капельного орошения, системах повышения давления различного назначения. Конструкция насосной части JSP позволяет получить более высокие напоры и высоту всасывания по сравнению с обычными центробежными насосами такой же мощности. Могут перекачивать жидкости, в которых присутствует воздух или газ. Являются хорошим решением для использования в станциях автоматического повышения давления для систем водоснабжения частных домов и коттеджей

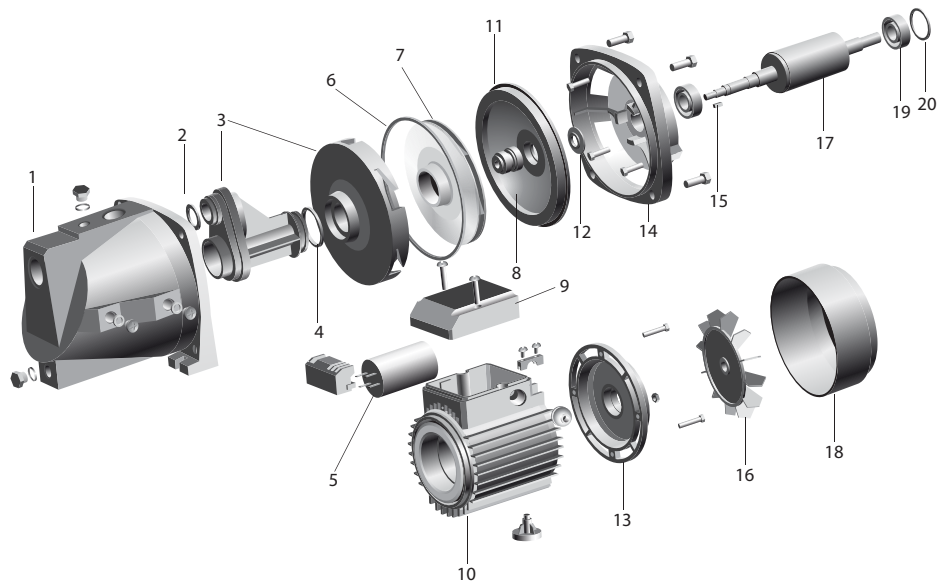
Краткая техническая характеристика

- Максимальный напор до 54 м
- Максимальная объемная подача до 7,0 м³/ч (116 л/мин)
- Максимальная высота всасывания 8 м (с обратным клапаном в точке забора воды)

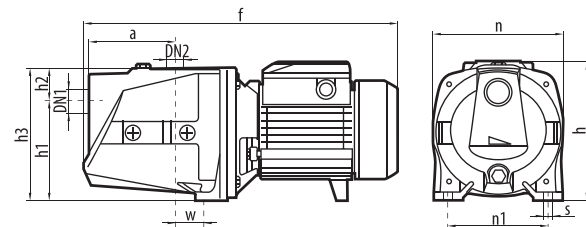


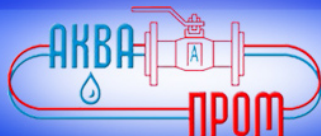
■ JSP

№	НАИМЕНОВАНИЕ	№	НАИМЕНОВАНИЕ
1	корпус насосной камеры	11	отражатель
2	кольцо уплотнительное	12	кольцо водоотбойное
3	диффузор с трубкой Вентури	13	щит подшипниковый
4	кольцо уплотнительное	14	щит фланцевый
5	конденсатор	15	шпонка
6	кольцо уплотнительное	16	вентилятор
7	колесо рабочее	17	ротор
8	уплотнение торцовое	18	кожух
9	коробка выводов	19	подшипник
10	статор	20	пружина



Модель	Размеры, мм												Масса, кг
	a	f	h	h1	h2	h3	n	n1	w	s	DN1	DN2	
JSP100A	90	355	180	140	26	166	155	125					9
JSP255A	110	415	200	150	25	165	185	145	15	8	G1-B		12,1
JSP355A	110	415	200	150	25	165	185	145				G1-B	12,5
JSP505A	148	505	250	160	43	203	210	166	20	11	G1¼-B		25,5
JSP808A	158	520	233	165	51	216	206	164	30	9,5	G1¼-B		25,7





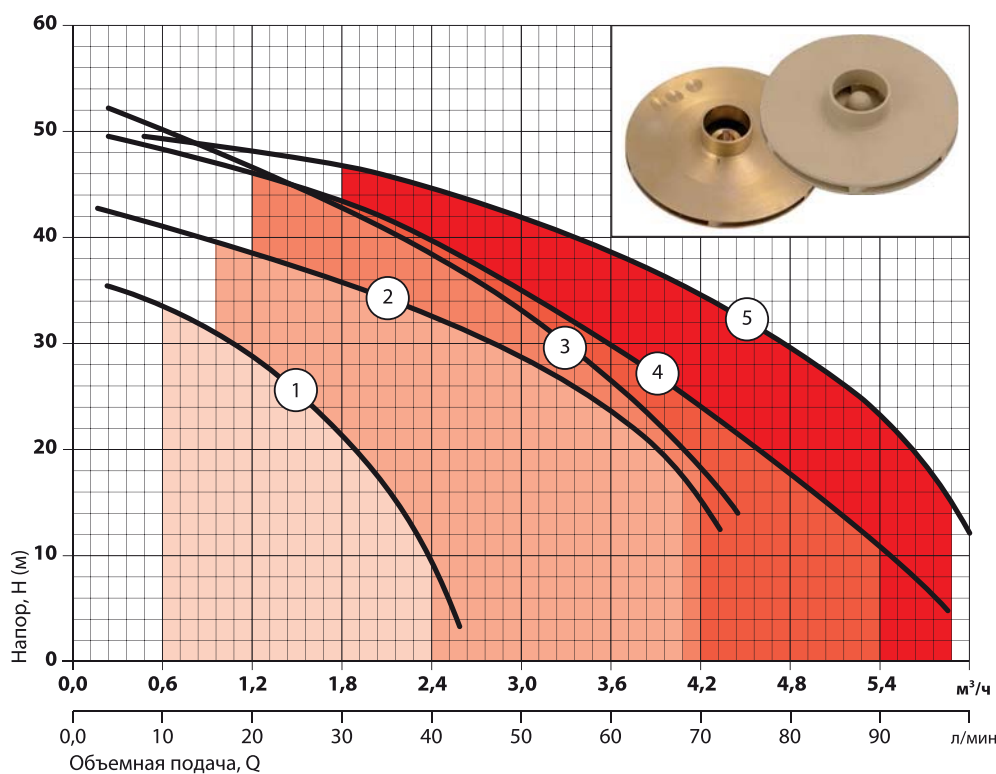
ООО "АКВА ПРОМ"
Украина
г. Киев, ул. Алябьева, 3



(044) 536-00-36
(066) 322-10-62
(098) 327-17-36
(063) 745-56-46

<http://аквапром.com.ua>

e-mail: ap.d@i.ua



JSP100A

2 JSP255A

3 JSP355A

4 JSP505A

5 JSP808A

Характеристики приведены для воды без газа с плотностью 1,0 кг/дм³, кинематической вязкостью 1 мм²/с, температурой перекачиваемой жидкости 20°C, при высоте всасывания 0 м

Допуски согласно стандарту ДСТУ 6134 (ISO 9906), Приложение А

Соответствует стандартам ДСТУ IEC 60335-2-41-2004 ДСТУ ГОСТ 6134-2009 ДСТУ 3135.0-95 ТУ У 29.1-32436208-001:2011

Модель	Потребляемая мощность (P1), Вт	Максимальная объемная подача, Qmax		Объемная подача, Q														
		м³/ч	л/мин	м³/ч	Напор, м													
				л/мин	0	0,6	1,2	1,8	2,4	3	3,6	4,2	4,8	5,4	6			
JSP100A	600	2,6	43	35	33,5	28,5	21	9										
JSP255A	1000	4,3	71	44	41	38,5	36	32	28,5	23,5	15							
JSP355A	1200	4,8	80	54	50	46,5	43	38	33	26,5	18							
JSP505A	1500	6	100	50	48	46,5	43,5	39,5	35	30	24	17,5	11					
JSP808A	1800	7	116	50	49	48	46,5	44,5	42	38,5	34,5	29,5	23	12				

ПРИМЕЧАНИЕ: - точка максимального КПД

Ограничения

- Перекачиваемая жидкость: вода или другие жидкости, сходные с водой по плотности и химической активности
- Общая минерализация воды, не более 1500 г/м³
- Показатель pH 6,5 – 9,5
- Содержание механических примесей, не более 0,01%
- Максимальный размер частиц, не более 0,2 мм
- Максимальная температура перекачиваемой жидкости +40°C
- Максимальная температура окружающей среды +40°C
- Максимальное рабочее давление: 0,7 МПа (7 бар)

Конструктивные особенности

- Моноблочные горизонтальные с одним рабочим колесом
- Корпус насосной камеры из чугуна
- Колесо рабочее – центробежное, закрытого типа, выполнено из латуни или высокопрочного технополимера NORYL
- Встроенный в насосную камеру узел эжектора (диффузор с трубкой Вентури) выполнен из высокопрочного технополимера NORYL
- Ведущий вал из нержавеющей стали AISI304
- Уплотнение торцовое – графит/керамика/ NBR/AISI304

Двигатель

- Асинхронный с короткозамкнутым ротором, закрытой конструкции, с внешней принудительной вентиляцией
- Степень защиты IP 44
- Класс изоляции В
- Однофазное исполнение с установленным в коробку выводов конденсатором
- Встроенная в обмотку двигателя защита от перегрузок с автоматическим перезапуском
- Частота вращения: 2850 об/мин
- Напряжение питания: 220 В, 50 Гц
- Режим работы: продолжительный