

JSS самовсасывающие электронасосы

Область применения

Самовсасывающие, струйно-центробежные электронасосы серии JSS предназначены для подачи воды из открытых водоемов, колодцев, скважин, накопительных емкостей. Используются в системах полива садов и огородов, системах капельного орошения, системах повышения давления различного назначения. Конструкция насосной части JSS позволяет получить более высокие напоры и высоту всасывания по сравнению с обычными центробежными насосами такой же мощности. Являются хорошим решением для использования в станциях автоматического повышения давления для систем водоснабжения частных домов и коттеджей

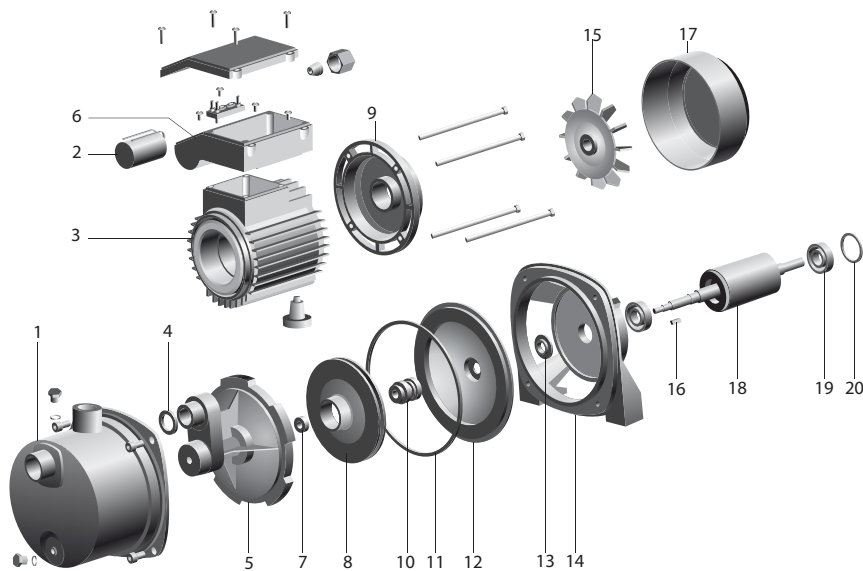
Краткая техническая характеристика

- Максимальный напор до 48 м
- Максимальная объемная подача до 3,2 м³/ч (54 л/мин)
- Максимальная высота всасывания 8 м (с обратным клапаном в точке забора воды)



■ JSS

№	НАИМЕНОВАНИЕ	№	НАИМЕНОВАНИЕ
1	корпус насосной камеры	11	кольцо уплотнительное
2	конденсатор	12	отражатель
3	статор	13	кольцо водоотбойное
4	кольцо уплотнительное	14	щит фланцевый
5	диффузор с трубкой Вентури	15	вентилятор
6	коробка выводов	16	шпонка
7	гайка	17	кожух
8	колесо рабочее	18	ротор
9	щит подшипниковый	19	подшипник
10	уплотнение торцовое	20	пружина



Модель	Размеры, мм										Масса, кг	
	L	B	H	b	d	l1	l2	h1	h2	DN1		DN2
JSS 750	360	195	205	95	8	170	83	95	150	G1-B	G1-B	8,7
JSS 1100												10,5

