



ООО "АКВА ПРОМ"

Украина  
г. Киев, ул. Алябьева, 3



(044) 536-00-36  
(066) 322-10-62  
(098) 327-17-36  
(063) 745-56-46

<http://аквапром.com.ua>

e-mail: ap.d@i.ua

# LRS 15-4S циркуляционные насосы с мокрым ротором

## Область применения

Циркуляционные насосы с мокрым ротором и регулируемой производительностью предназначены для применения в отопительных системах закрытого и открытого типа

## Краткая техническая характеристика

- Напор до 4.3 м
- Производительность до 2.7 м³/ч
- Максимальная температура окружающей среды +40°C
- Трехскоростной режим работы

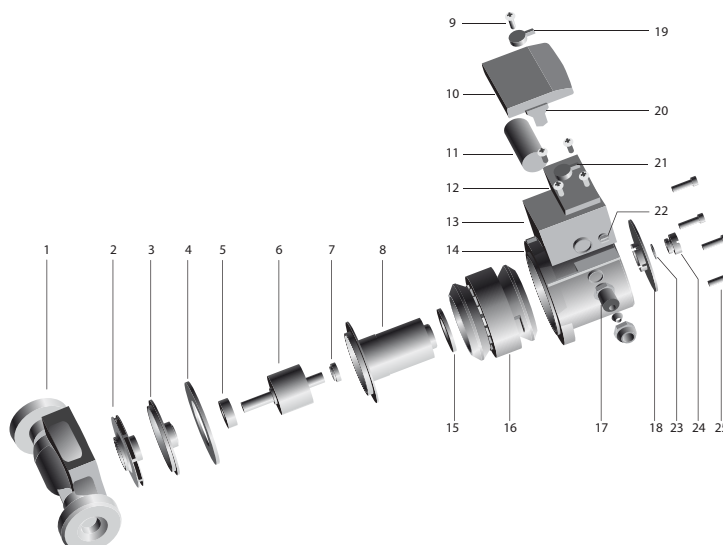
## Ограничения

- Перекачиваемые жидкости: чистые, неагрессивные и невзрывоопасные, без твердых и волокнистых частиц
- Температура перекачиваемой жидкости: от +10°C до +110°C
- Максимальное рабочее давление: 10 бар
- Во избежание кавитационного шума давление на всасывании должно быть не менее 1.5 м водяного столба при температуре воды +90°C
- Насос должен быть установлен так, чтобы двигатель был только в горизонтальном положении



■ LRS 15-4S

№	ОБОЗНАЧЕНИЯ	№	ОБОЗНАЧЕНИЯ
1	корпус насосной части	14	корпус двигателя
2	рабочее колесо	15	уплотнительное кольцо
3	отражатель	16	статор
4	уплотнительное кольцо	17	уплотнитель ввода кабеля
5	графитовая втулка	18	информационная наклейка
6	ротор	19	рычаг переключателя
7	керамическая втулка	20	переключатель
8	стакан	21	панель выводов
9	винт	22	уплотнительная прокладка
10	крышка конденсаторной коробки	23	уплотнительное кольцо
11	конденсатор	24	пробка сливного отверстия
12	винт	25	болт
13	конденсаторная коробка		



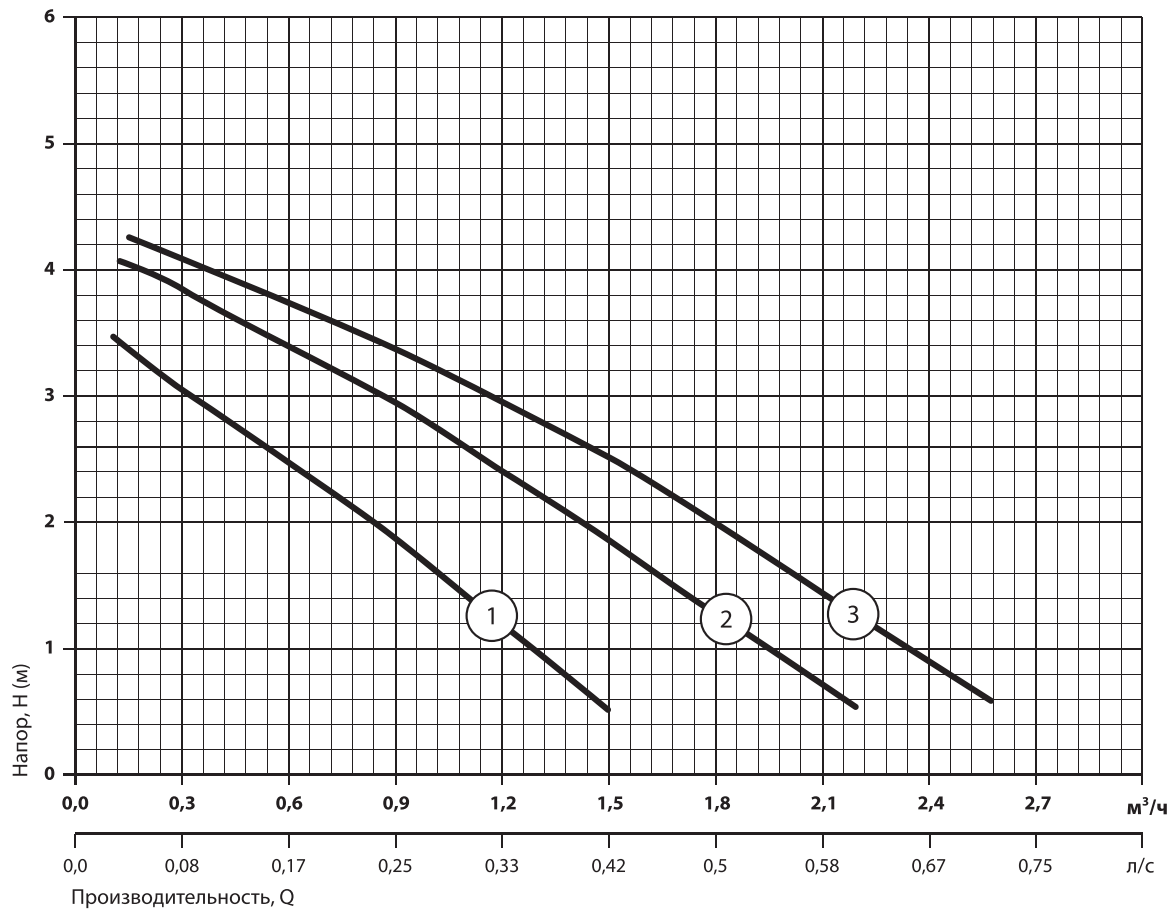


ООО "АКВА ПРОМ"  
Украина  
г. Киев, ул. Алябьева, 3



(044) 536-00-36  
(066) 322-10-62  
(098) 327-17-36  
(063) 745-56-46

<http://аквапром.com.ua>  
e-mail: ap.d@i.ua



## ■ LRS 15-4S

модель	диаметр патрубков, дюйм	монтажный размер, мм	скорость	мощность, Вт	сила тока, А	производительность, Q				вес (нетто), кг	
						м³/ч	0.5	1.0	1.5		2.0
						л/с	0.14	0.28	0.42		0.56
LRS 15-4S	1"	130	3	65	0.3	напор, м	3.93	3.27	2.51	1.56	3
			2	46	0.21		3.64	2.79	1.78	0.92	
			1	30	0.14		2.64	1.64	0.55		

### Конструктивные характеристики

- Корпус насосной камеры из чугуна
- Рабочее колесо из полимера
- Стакан из нержавеющей стали
- Ведущий вал из металлокерамики
- Корпус статора из алюминия
- Подшипники насоса из керамографита
- Соединительные гайки в комплекте
- Исполнение моноблочное

### Двигатель

- Асинхронный, работающий на трех скоростях, однофазный с мокрым ротором и внутренним разделяющим стаканом из нержавеющей стали
- Встроенный конденсатор
- Класс изоляции обмоток H
- Степень защиты IP44
- Напряжение питания: однофазное 1x220В – 50Гц
- Направление вращения: против часовой стрелки (со стороны двигателя)