



# MRS-A

## центробежные самовсасывающие многоступенчатые электронасосы

### Область применения

Электронасосы серии MRS-A являются многоступенчатыми самовсасывающими и предназначены для подачи воды из открытых водоемов, колодцев, скважин, накопительных емкостей в автоматическом режиме. Используются в системах полива садов и огородов, системах капельного орошения, системах повышения давления различного назначения. Благодаря конструкции гидравлической части электронасос имеет высокий КПД и низкий уровень шума. Название «самовсасывающий» определяется способностью создавать в подводящем трубопроводе вакуум необходимой величины, чтобы поднять жидкость до оси всасывающего патрубка. Являются хорошим решением для автоматического повышения давления в системах водоснабжения частных домов и коттеджей

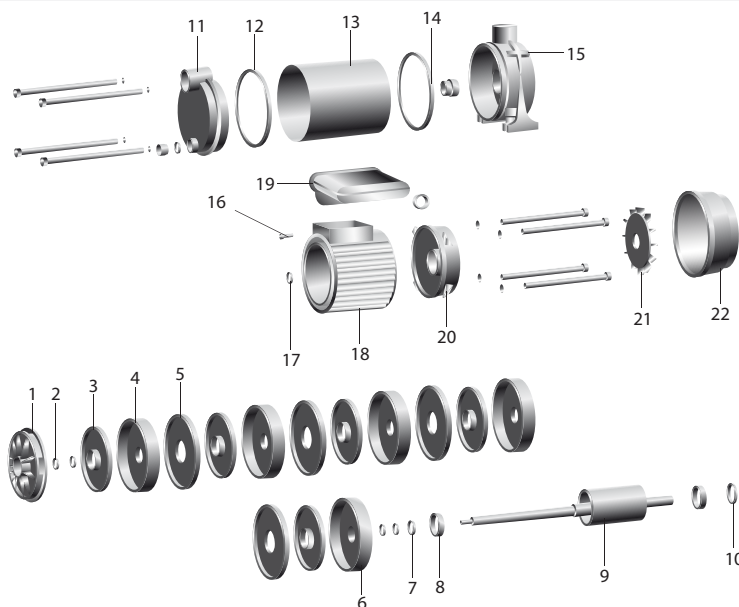
### Краткая техническая характеристика

- Максимальный напор до 55 м
- Максимальная объемная подача до 6 м<sup>3</sup>/ч (100 л/мин)
- Максимальная высота всасывания 8 м (с обратным клапаном в точке забора воды)

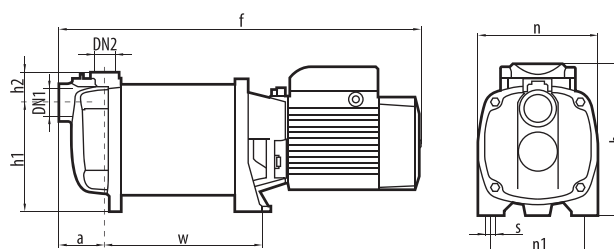


■ MRS-A

№	НАИМЕНОВАНИЕ	№	НАИМЕНОВАНИЕ
1	эжектор	12	кольцо уплотнительное
2	гайка	13	кожух цилиндрический
3	колесо рабочее	14	уплотнение торцовое
4	диффузор	15	щит фланцевый
5	диск	16	датчик давления
6	диффузор выходной	17	втулка
7	кольцо водоотбойное	18	статор
8	подшипник	19	электронный блок управления
9	ротор	20	щит подшипниковый
10	пружина	21	вентилятор
11	корпус передний	22	кожух



Модель	Размеры, мм										Масса, кг	
	a	f	h	h1	h2	n	n1	w	s	DN1		DN2
MRS-A3	165	370		125	35	170	120	20	10	G1-B	G1-B	10,5
MRS-A4	185	400	185	125	35	170	120	20	10	G1-B	G1-B	11,6
MRS-A5	210	420										13,5



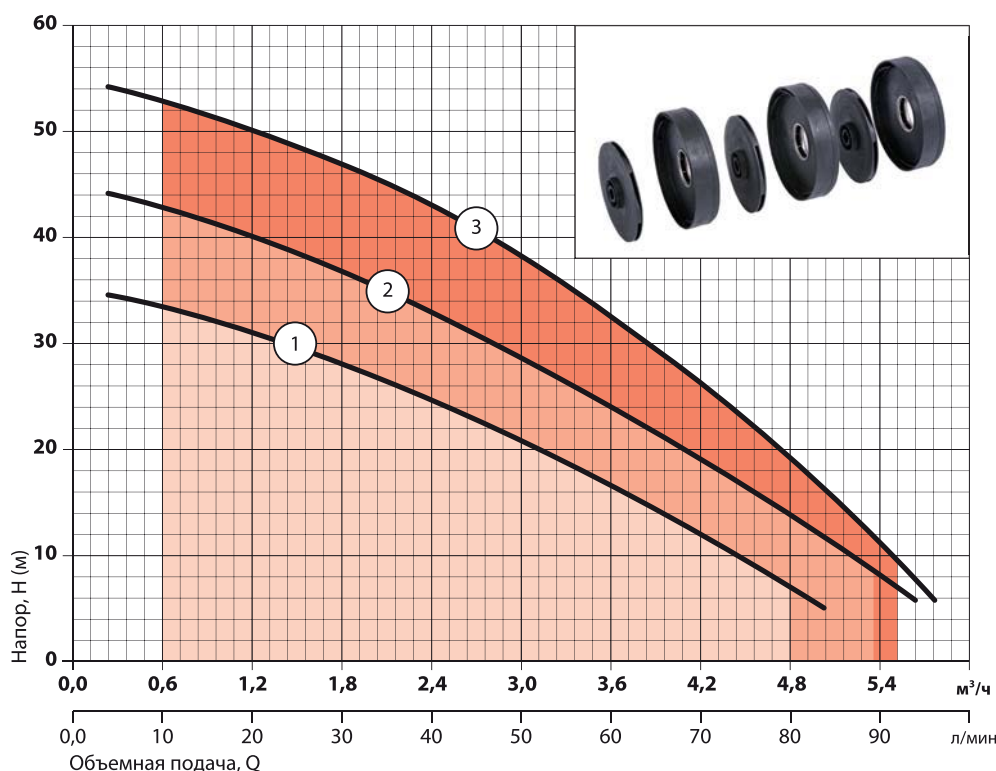


ООО "АКВА ПРОМ"  
Украина  
г. Киев, ул. Алябьева, 3



(044) 536-00-36  
(066) 322-10-62  
(098) 327-17-36  
(063) 745-56-46

http://аквапром.com.ua  
e-mail: ap.d@i.ua



- 1 MRS-A3
- 2 MRS-A4
- 3 MRS-A5

Характеристики приведены для воды без газа с плотностью 1,0 кг/дм<sup>3</sup>, кинематической вязкостью 1 мм<sup>2</sup>/с, температурой перекачиваемой жидкости 20°C, при высоте всасывания 0 м

Допуски согласно стандарту ДСТУ 6134(ISO 9906), Приложение А

**Соответствует стандартам**  
ДСТУ ІЕС 60335-2-41-2004  
ДСТУ ГОСТ 6134-2009  
ДСТУ 3135.0-95

Модель	Потребляемая мощность (P1), Вт	Максимальная объемная подача, Qmax		Объемная подача, Q														
				м <sup>3</sup> /ч		л/мин												
				0	0,6	0	10	20	30	40	50	60	70	80	90			
MRS-A3	750	5	83	Напор, м	35	33,5	31	28	25	21	17	12	7					
MRS-A4	950	5,4	90		45	43	40	37	33	29	24	19	14	8				
MRS-A5	1150	6	100		55	53	50	47	43	38	33	26	19	11				

ПРИМЕЧАНИЕ: - точка максимального КПД

## Ограничения

- Перекачиваемая жидкость: вода или другие жидкости, сходные с водой по плотности и химической активности
- Общая минерализация воды, не более 1500 г/м<sup>3</sup>
- Показатель pH 6,5 – 9,5
- Содержание механических примесей, не более 0,01%
- Максимальный размер частиц, не более 0,2 мм
- Максимальная температура перекачиваемой жидкости +40°C
- Максимальная температура окружающей среды +40°C
- Максимальное рабочее давление: 0,7 МПа (7 бар)

## Конструктивные особенности

- Моноблочные горизонтальные многоступенчатые самовсасывающие
- Корпус насосной камеры из чугуна и нержавеющей стали
- Колесо рабочее – центробежное, закрытого типа, выполнено из высокопрочного полимера NORYL
- Ведущий вал из нержавеющей стали AISI304
- Уплотнение торцовое – графит/керамика / NBR/AISI304
- Встроенная электронная схема управления
- Перестраиваемые значения давлений включения, выключения, защиты от «сухого хода»

## Двигатель

- Асинхронный с короткозамкнутым ротором, закрытой конструкции, с внешней принудительной вентиляцией
- Степень защиты IP 44
- Класс изоляции В
- Однофазное исполнение
- Встроенная в обмотку двигателя защита от перегрузок с автоматическим перезапуском
- Частота вращения: 2850 об/мин
- Напряжение питания: 220 В, 50 Гц
- Режим работы: продолжительный