



MRS-S

центробежные самовсасывающие многоступенчатые электронасосы

Область применения

Электронасосы серии MRS-S являются многоступенчатыми самовсасывающими и предназначены для подачи воды из открытых водоемов, колодцев, скважин, накопительных емкостей. Используются в системах полива садов и огородов, системах капельного орошения, системах повышения давления различного назначения. Благодаря конструкции гидравлической части электронасос имеет высокий КПД и низкий уровень шума. Название «самовсасывающий» определяется способностью создавать в подводящем трубопроводе вакуум необходимой величины, чтобы поднять жидкость до оси всасывающего патрубка. Являются хорошим решением для использования в станциях автоматического повышения давления для систем водоснабжения частных домов и коттеджей

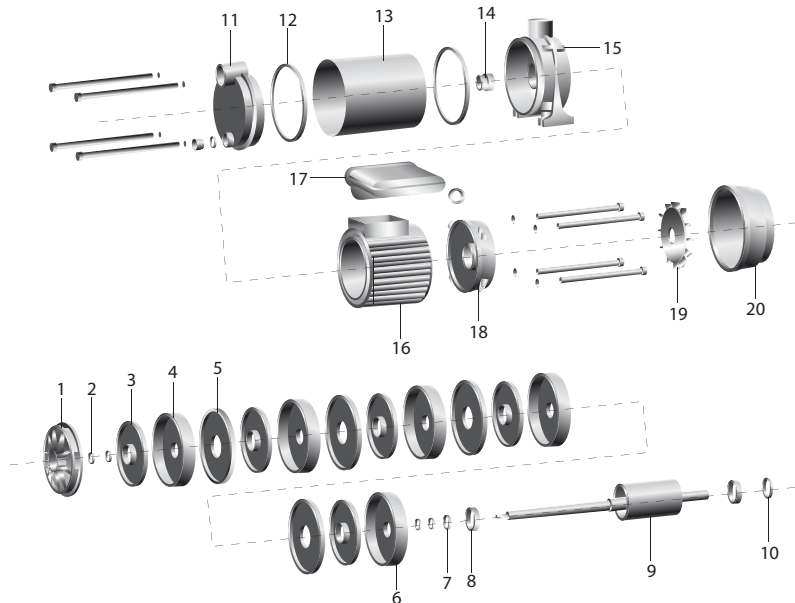


Краткая техническая характеристика

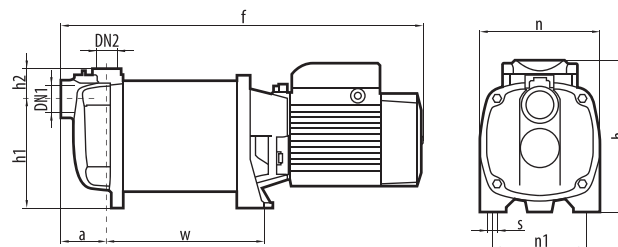
- Максимальный напор до 50 м
- Максимальная объемная подача до 6 м³/ч (100 л/мин)
- Максимальная высота всасывания 8 м (с обратным клапаном в точке забора воды)

■ MRS-S

№	НАИМЕНОВАНИЕ	№	НАИМЕНОВАНИЕ
1	эжектор	11	корпус передний
2	гайка	12	кольцо уплотнительное
3	колесо рабочее	13	кожух цилиндрический
4	диффузор	14	уплотнение торцовое
5	диск	15	щит фланцевый
6	диффузор выходной	16	статор
7	кольцо водоотбойное	17	коробка выводов
8	подшипник	18	щит подшипниковый
9	ротор	19	вентилятор
10	пружина	20	кожух



Модель	Размеры, мм										Масса, кг	
	a	f	h	h1	h2	n	n1	w	s	DN1		DN2
MRS-S3	165	370		125	35	170	120	20	10	G1-B	G1-B	10,5
MRS-S4	185	400	185	125	35	170	120	20	10	G1-B	G1-B	11,6
MRS-S5	210	420										13



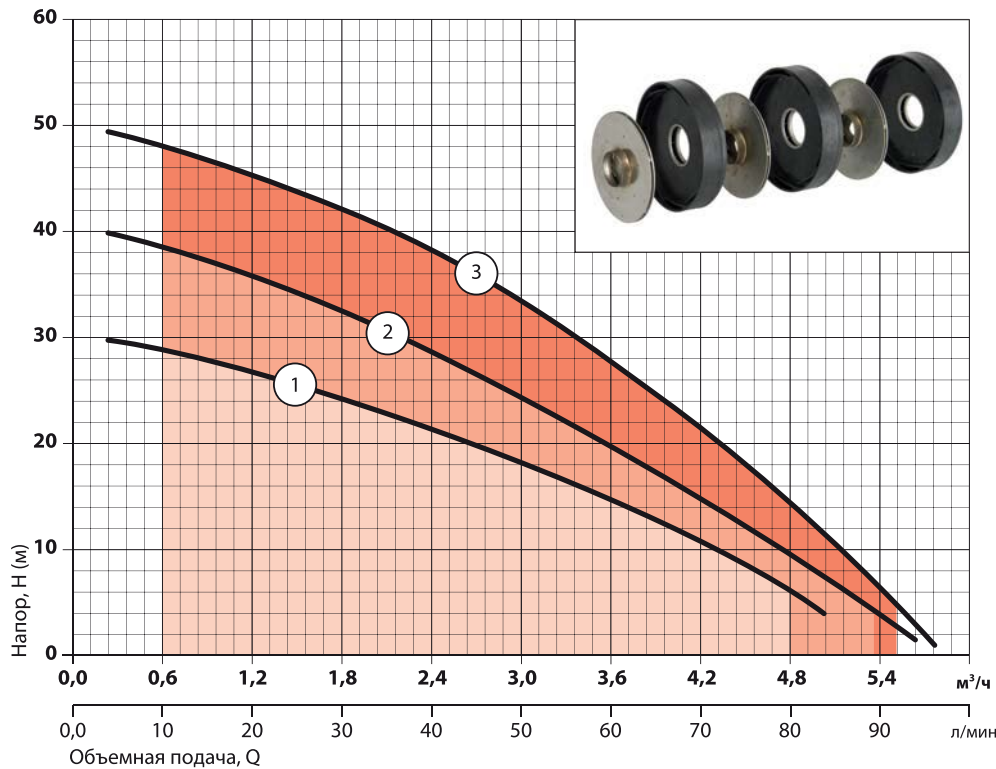


ООО "АКВА ПРОМ"
Украина
г. Киев, ул. Алябьева, 3



(044) 536-00-36
(066) 322-10-62
(098) 327-17-36
(063) 745-56-46

http://аквапром.com.ua
e-mail: ap.d@i.ua



- 1 MRS-S3
- 2 MRS-S4
- 3 MRS-S5

Характеристики приведены для воды без газа с плотностью 1,0 кг/дм³, кинематической вязкостью 1 мм²/с, температурой перекачиваемой жидкости 20°C, при высоте всасывания 0 м

Допуски согласно стандарту ДСТУ 6134(ISO 9906), Приложение А

Соответствует стандартам ДСТУ ІЕС 60335-2-41-2004 ДСТУ ГОСТ 6134-2009 ДСТУ 3135.0-95

Модель	Потребляемая мощность (P1), Вт	Максимальная объемная подача, Qmax		Объемная подача, Q														
				м³/ч		л/мин												
				0	0,6	1,2	1,8	2,4	3	3,6	4,2	4,8	5,4					
MRS-S3	750	5	83	30	29	26,5	24	21	18	15	10,5	6						
MRS-S4	950	5,4	90	40	38,5	36	33	29	24,5	20	15	10	4					
MRS-S5	1150	6	100	50	48	45	42	38	33,5	28	21	15	6,5					

ПРИМЕЧАНИЕ: - точка максимального КПД

Ограничения

- Перекачиваемая жидкость: вода или другие жидкости, сходные с водой по плотности и химической активности
- Общая минерализация воды, не более 1500 г/м³
- Показатель pH 6,5 – 9,5
- Содержание механических примесей, не более 0,01%
- Максимальный размер частиц, не более 0,2 мм
- Максимальная температура перекачиваемой жидкости +40°C
- Максимальная температура окружающей среды +40°C
- Максимальное рабочее давление: 0,7 МПа (7 бар)

Конструктивные особенности

- Моноблочные горизонтальные многоступенчатые самовсасывающие
- Корпус насосной камеры из чугуна и нержавеющей стали
- Колесо рабочее – центробежное, закрытого типа, выполнено из нержавеющей стали
- Ведущий вал из нержавеющей стали AISI304
- Уплотнение торцовое – графит/керамика / NBR/AISI304

Двигатель

- Асинхронный с короткозамкнутым ротором, закрытой конструкции, с внешней принудительной вентиляцией
- Степень защиты IP 44
- Класс изоляции В
- Однофазное исполнение с установленным в коробку выводов конденсатором
- Встроенная в обмотку двигателя защита от перегрузок с автоматическим перезапуском
- Частота вращения: 2850 об/мин
- Напряжение питания: 220 В, 50 Гц
- Режим работы: продолжительный