



ООО "АКВА ПРОМ"
Украина
г. Киев, ул. Алябьева, 3



(044) 536-00-36
(066) 322-10-62
(098) 327-17-36
(063) 745-56-46

<http://аквапром.com.ua>
e-mail: ap.d@i.ua

MRS **центробежные многоступенчатые электронасосы**

Область применения

Электронасосы серии MRS являются многоступенчатыми и предназначены для подачи воды из открытых водоемов, колодцев, скважин, накопительных емкостей. Используются в системах полива садов и огородов, системах капельного орошения, системах повышения давления различного назначения. Благодаря конструкции гидравлической части электронасос имеет высокий КПД и низкий уровень шума. Являются хорошим решением для использования в станциях автоматического повышения давления для систем водоснабжения частных домов и коттеджей

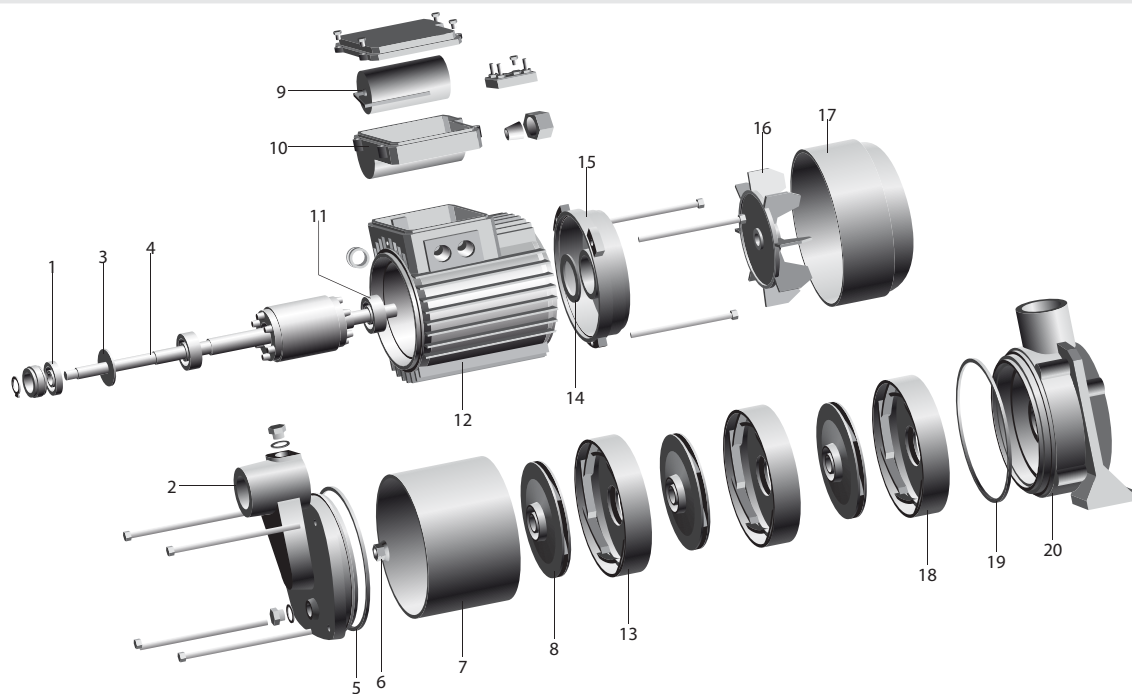
Краткая техническая характеристика

- Максимальный напор до 55 м
- Максимальная объемная подача до 6 м³/ч (100 л/мин)
- Максимальная высота всасывания 7 м (с обратным клапаном в точке забора воды)

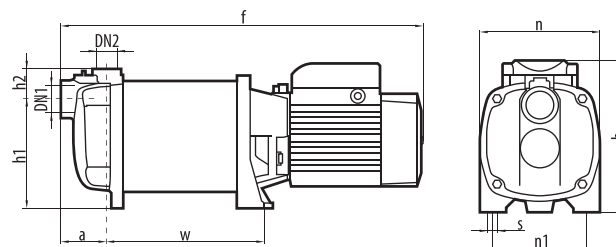


■ MRS

№	НАИМЕНОВАНИЕ
1	уплотнение торцовое
2	корпус передний
3	кольцо водоотбойное
4	ротор
5	кольцо уплотнительное
6	гайка
7	кожух цилиндрический
8	колесо рабочее
9	конденсатор
10	коробка выводов
11	подшипник
12	статор
13	диффузор
14	пружина
15	щит подшипниковый
16	вентилятор
17	кожух
18	диффузор выходной
19	кольцо уплотнительное
20	щит фланцевый



Модель	Размеры, мм										Масса, кг	
	a	f	h	h1	h2	n	n1	w	s	DN1		DN2
MRS3	165	370		125	35	170	120	20	10	G1-B	G1-B	10,5
MRS4	185	400	185	125	35	170	120	20	10	G1-B	G1-B	11,6
MRS5	210	420		125	35	170	120	20	10	G1-B	G1-B	13



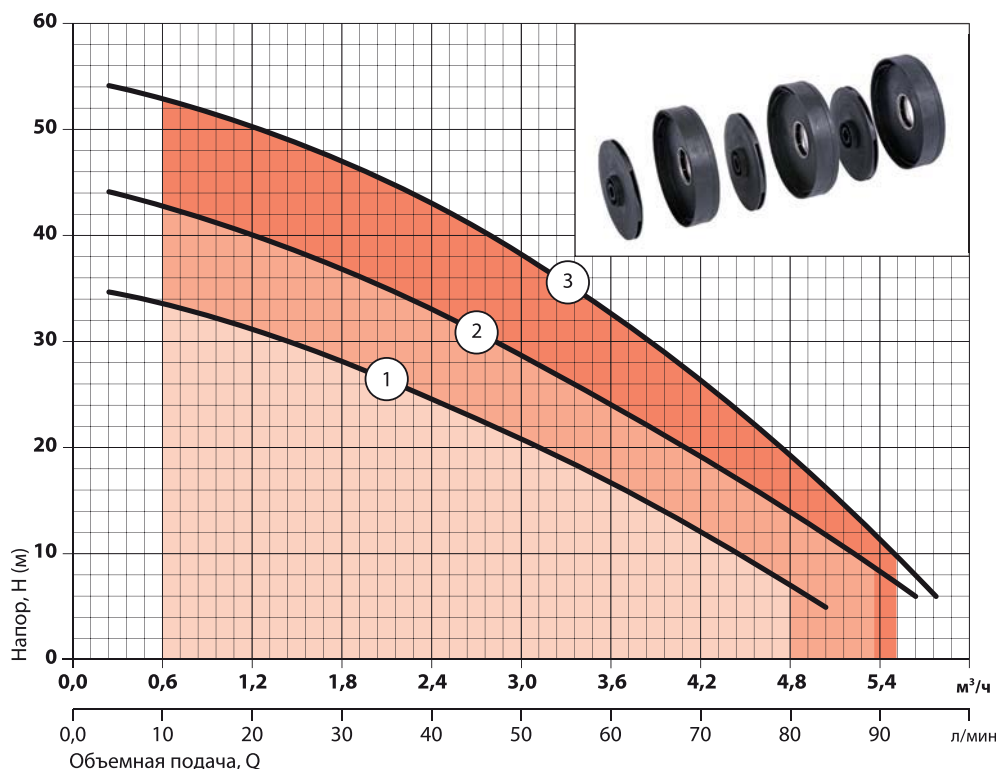


ООО "АКВА ПРОМ"
Украина
г. Киев, ул. Алябьева, 3



(044) 536-00-36
(066) 322-10-62
(098) 327-17-36
(063) 745-56-46

<http://аквапром.com.ua>
e-mail: ap.d@i.ua



- 1 MRS3**
- 2 MRS4**
- 3 MRS5**

Характеристики приведены для воды без газа с плотностью 1,0 кг/дм³, кинематической вязкостью 1 мм²/с, температурой перекачиваемой жидкости 20°C, при высоте всасывания 0 м

Допуски согласно стандарту ДСТУ 6134(ISO 9906), Приложение А

Соответствует стандартам
ДСТУ ІЕС 60335-2-41-2004
ДСТУ ГОСТ 6134-2009
ДСТУ 3135.0-95

Модель	Потребляемая мощность (P1), Вт	Максимальная объемная подача, Qmax		Объемная подача, Q														
				м ³ /ч		л/мин												
				0	0,6	0	10	20	30	40	50	60	70	80	90			
MRS3	750	5	83	Напор, м	35	33,5	31	28	25	21	17	12	7					
MRS4	950	5,4	90		45	43	40	37	33	29	24	19	14	8				
MRS5	1150	6	110		55	53	50	47	43	28	33	26	19	11				

ПРИМЕЧАНИЕ: - точка максимального КПД

Ограничения

- Перекачиваемая жидкость: вода или другие жидкости, сходные с водой по плотности и химической активности
- Общая минерализация воды, не более 1500 г/м³
- Показатель pH 6,5 – 9,5
- Содержание механических примесей, не более 0,01%
- Максимальный размер частиц, не более 0,2 мм
- Максимальная температура перекачиваемой жидкости +40°C
- Максимальная температура окружающей среды +40°C
- Максимальное рабочее давление: 0,7 МПа (7 бар)

Конструктивные особенности

- Моноблочные горизонтальные многоступенчатые
- Корпус насосной камеры из чугуна и нержавеющей стали
- Колесо рабочее – центробежное, закрытого типа, выполнено из высокопрочного технополимера NORYL
- Ведущий вал из нержавеющей стали AISI304
- Уплотнение торцовое – графит/керамика / NBR/AISI304

Двигатель

- Асинхронный с короткозамкнутым ротором, закрытой конструкции, с внешней принудительной вентиляцией
- Степень защиты IP 44
- Класс изоляции В
- Однофазное исполнение с установленным в коробку выводов конденсатором
- Встроенная в обмотку двигателя защита от перегрузок с автоматическим перезапуском
- Частота вращения: 2850 об/мин
- Напряжение питания: 220 В, 50 Гц
- Режим работы: продолжительный