



ООО "АКВА ПРОМ"
Украина
г. Киев, ул. Алябьева, 3

(044) 536-00-36
(066) 322-10-62
(098) 327-17-36
(063) 745-56-46

<http://аквапром.com.ua>
e-mail: ap.d@i.ua

QB **вихревые электронасосы**

Область применения

Электронасосы серии QB предназначены для подачи воды из открытых водоемов, колодцев, скважин, накопительных емкостей. Используются в системах полива садов и огородов, системах капельного орошения, автоматического водоснабжения для повышения давления. Благодаря конструкции рабочего колеса могут перекачивать жидкости, в которых присутствует воздух или газ. Являются хорошим решением там, где необходимо создать высокий напор с относительно небольшой объемной подачей

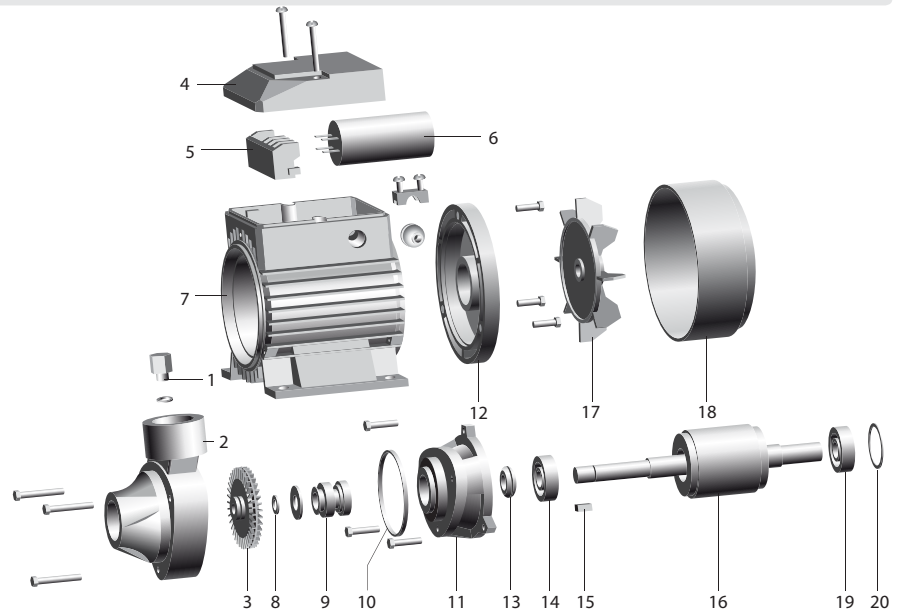
Краткая техническая характеристика

- Максимальный напор до 65 м
- Максимальная объемная подача до 3,3 м³/ч (55 л/мин)
- Максимальная высота всасывания 6 м (с обратным клапаном в точке забора воды)

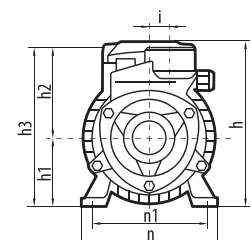
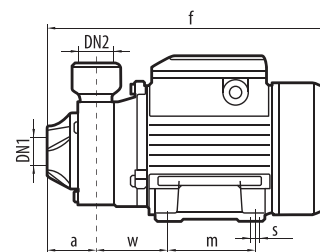


■ QB

№	НАИМЕНОВАНИЕ	№	НАИМЕНОВАНИЕ
1	пробка заливного отверстия	11	щит фланцевый
2	корпус насосной камеры	12	щит подшипниковый
3	колесо рабочее	13	кольцо водоотбойное
4	крышка коробки выводов	14	подшипник
5	панель выводов	15	шпонка
6	конденсатор	16	ротор
7	статор	17	вентилятор
8	кольцо стопорное	18	кожух
9	уплотнение торцовое	19	подшипник
10	кольцо уплотнительное	20	пружина



Модель	Размеры, мм													Масса, кг	
	a	f	h	h1	h2	h3	i	m	n	n1	w	s	DN1		DN2
QB 60	43	258	152	63	75	135	20	80	118	98	65	6	G1-B	G1-B	5,2
QB 70	55	285	179	71	85	156		90	138	112	62				9,2



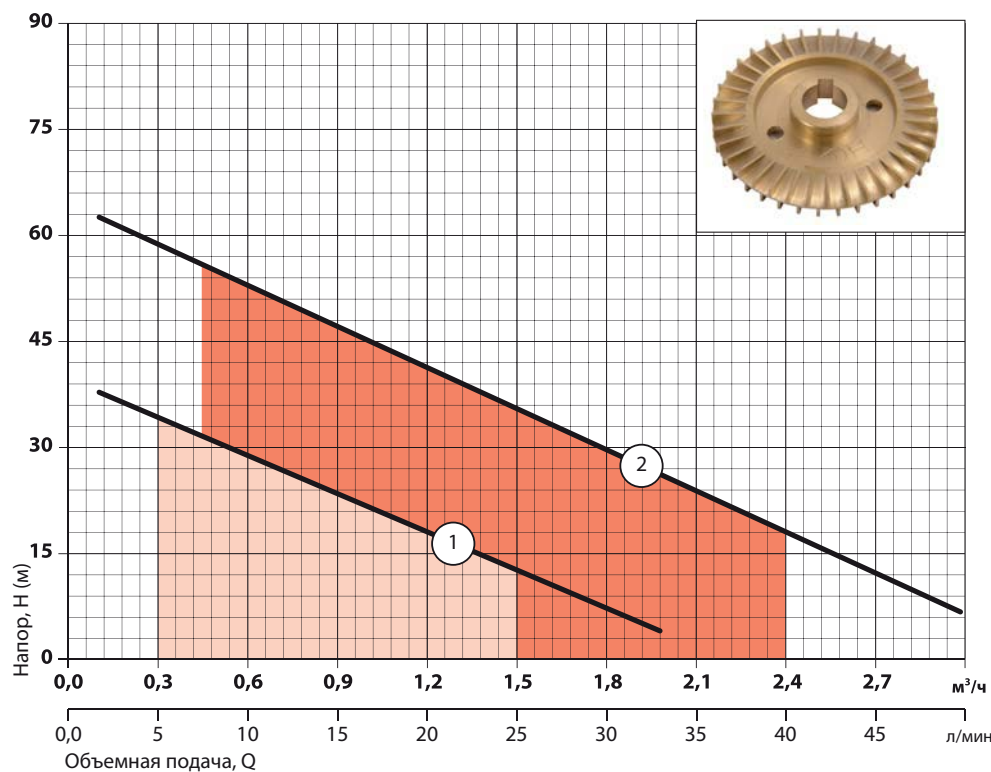


ООО "АКВА ПРОМ"
Украина
г. Киев, ул. Алябьева, 3



(044) 536-00-36
(066) 322-10-62
(098) 327-17-36
(063) 745-56-46

<http://аквапром.com.ua>
e-mail: ap.d@i.ua



1 QB60

2 QB70

Характеристики приведены для воды без газа с плотностью 1,0 кг/дм³, кинематической вязкостью 1 мм²/с, температурой перекачиваемой жидкости 20°C, при высоте всасывания 0 м

Допуски согласно стандарту ДСТУ 6134 (ISO 9906), Приложение А

Соответствует стандартам ДСТУ ІЕС 60335-2-41-2004 ДСТУ ГОСТ 6134-2009 ДСТУ 3135.0-95

Модель	Потребляемая мощность (P1), Вт	Максимальная объемная подача, Qmax		Объемная подача, Q														
				м³/ч		л/мин												
				0	0,3	0,6	0,9	1,2	1,5	1,8	2,1	2,4	2,7	3				
QB 60	370	2,1	35	Напор, м	40	34	29	24	19	13	8							
QB 70	750	3,3	55	Напор, м	65	59,5	54	48,5	42,5	36,5	30	24	18,5	12,5	6,5			

ПРИМЕЧАНИЕ: - точка максимального КПД

Ограничения

- Перекачиваемая жидкость: вода или другие жидкости, сходные с водой по плотности и химической активности
- Общая минерализация воды, не более 1500 г/м³
- Показатель pH 6,5 – 9,5
- Содержание механических примесей, не более 20 г/м³
- Максимальный размер частиц, не более 0,05 мм
- Максимальная температура перекачиваемой жидкости +40°C
- Максимальная температура окружающей среды +40°C
- Максимальное рабочее давление: 0,8 МПа (8 бар)

Конструктивные особенности

- Моноблочные горизонтальные с одним рабочим колесом
- Корпус насосной камеры из чугуна
- Колесо рабочее – вихревое, выполнено из латуни
- Ведущий вал из нержавеющей стали AISI304
- Уплотнение торцовое – графит/керамика / NBR/AISI304

Двигатель

- Асинхронный с короткозамкнутым ротором, закрытой конструкции, с внешней принудительной вентиляцией
- Степень защиты IP 44
- Класс изоляции В
- Однофазное исполнение с установленным в коробку выводов конденсатором
- Встроенная в обмотку двигателя защита от перегрузок с автоматическим перезапуском
- Частота вращения: 2850 об/мин
- Напряжение питания: 220 В, 50 Гц
- Режим работы: продолжительный