



ООО "АКВА ПРОМ"

Украина
г. Киев, ул. Алябьева, 3



(044) 536-00-36
(066) 322-10-62
(098) 327-17-36
(063) 745-56-46

<http://аквапром.com.ua>
e-mail: ap.d@i.ua

TTDF

трехфазные центробежные многоступенчатые вертикальные электронасосы

Область применения

Электронасосы серии TTDF являются многоступенчатыми и предназначены для подачи воды из открытых водоемов, колодцев, скважин, накопительных емкостей. Используются в системах полива садов и огородов, системах капельного орошения, системах повышения давления различного назначения. Благодаря конструкции гидравлической части электронасос имеет высокий КПД и низкий уровень шума. Являются хорошим решением для использования в станциях автоматического повышения давления на объектах коммунального хозяйства, промышленных предприятий, курортно-гостиничного комплекса

Краткая техническая характеристика

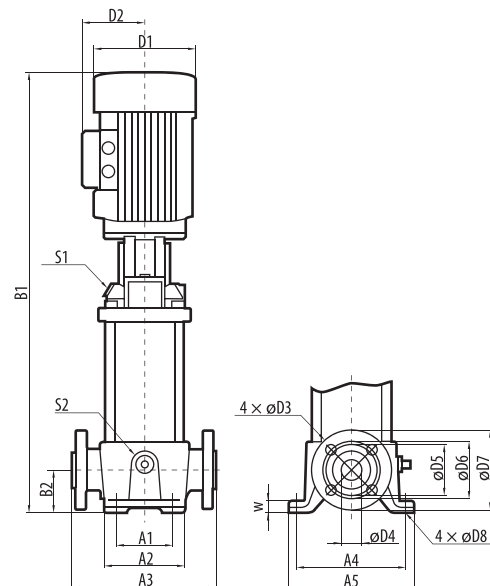
- Максимальный напор до 136 м
- Максимальная объемная подача до 55 м³/ч (917 л/мин)
- Максимальная высота всасывания 7 м (с обратным клапаном в точке забора воды)



TTDF

Модель	Количество ступеней	Мощность двигателя (P2), кВт	Объемная подача, Q													
			м ³ /ч	1	2	3	4	5	6	7	8	9	10	11	12	
			л/мин	16,7	33,3	50	66,7	83	100	117	133	150	167	183	200	
TTDF 12-62	6	2,2	Напор, м						62	60	58	54	53	49	45	41
TTDF 12-83	8	3							83	80	78	73	70	65	60	54
TTDF 12-125	12	4							125	120	116	111	105	97	90	81
TTDF 3,5-134	15	1,5		134	112	82	48									
TTDF 8-136	14	3		136	126	122	112	101	89	68	48					

Модель	Количество ступеней	Мощность двигателя (P2), кВт	Объемная подача, Q													
			м ³ /ч	8	10	16	20	25	30	35	40	45	50	55		
			л/мин	133	167	267	333	417	500	583	667	750	833	917		
TTDF 22-69	5	5,5	Напор, м	69	68	58	48									
TTDF 40-72	4	7,5				72	68	63,5	56	48,5	37					
TTDF 55-71	3	11						71	69	66	63	58	53	47		



Модель	Размеры, мм																	Масса, кг	
	A1	A2	A3	A4	A5	B1	B2	D1	D2	D3	D4	D5	D6	D7	D8	S1	S2		W
TTDF 12-62	130	200	280	210	250	786	90	195	140	18	50	80	110	145	14	G½	G½	36	40
TTDF 12-83	130	200	280	210	250	886	90	215	160	18	50	80	110	145	14	G½	G½	36	45
TTDF 12-125	130	200	280	210	250	1021	90	240	178	18	50	80	110	145	14	G½	G½	36	55
TTDF 3,5-134	100	150	250	180	210	766	75	195	140	14	32	65	85	115	13	G¼	G½	32	35
TTDF 8-136	100	150	250	180	210	936	75	215	160	14	32	75	100	135	13	G¼	G½	32	35
TTDF 22-69	130	200	280	210	250	984	90	275	206	18	50	95	125	160	14	G½	G½	36	70
TTDF 40-72	130	200	280	210	250	1274	90	260	208	18	50	95	125	160	14	G½	G½	36	100
TTDF 55-71	130	200	280	210	250	1370	90	330	255	18	50	95	125	160	14	G½	G½	36	145

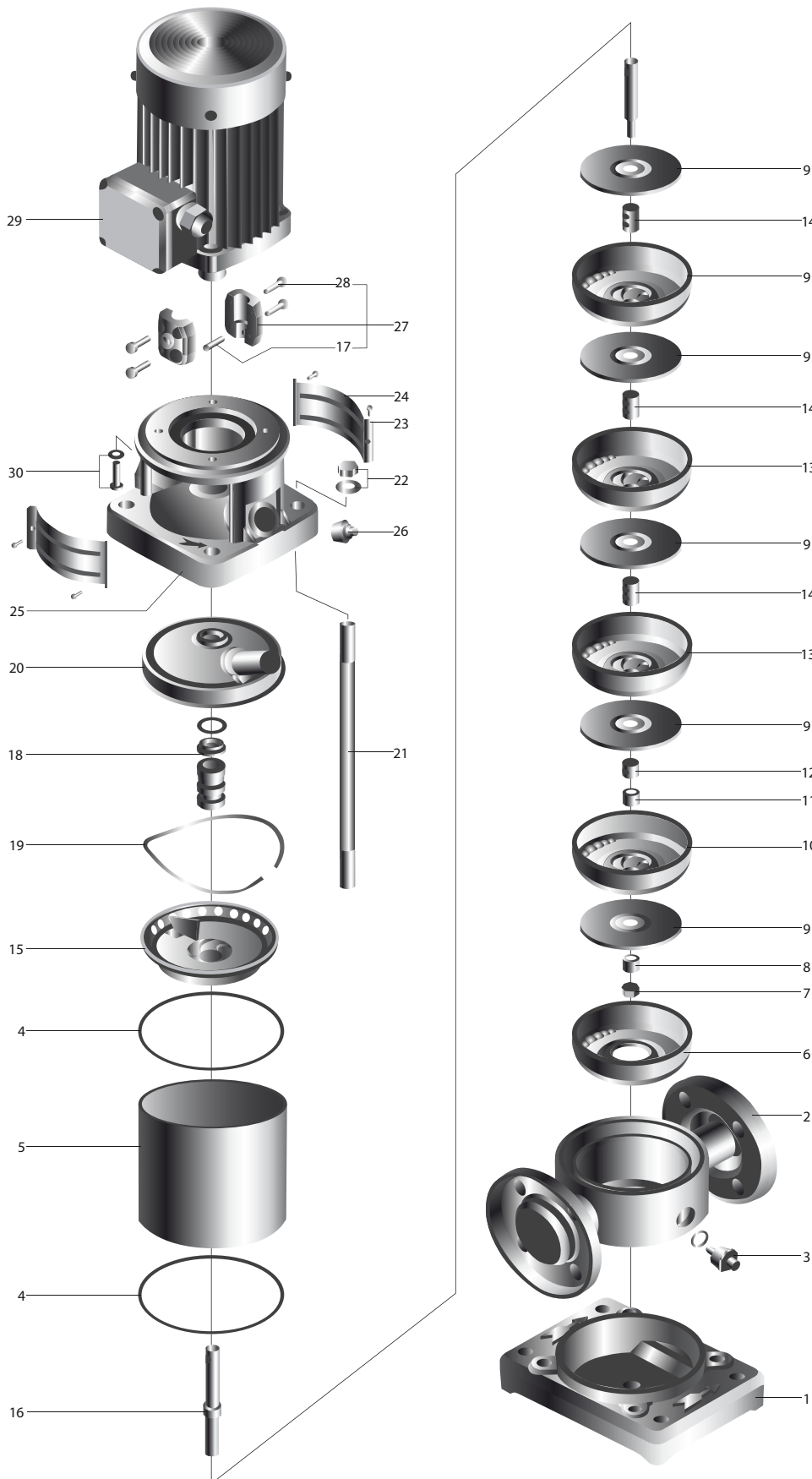


ООО "АКВА ПРОМ"
Украина
г. Киев, ул. Алябьева, 3



(044) 536-00-36
(066) 322-10-62
(098) 327-17-36
(063) 745-56-46

<http://аквапром.com.ua>
e-mail: ap.d@i.ua



№	TTDF3.5/TTDF8
1	основание-плита
2	основание насоса с входным и выходным фланцами
3	сливная пробка
4	уплотнительное кольцо
5	цилиндрический кожух
6	индуктор
7	стопорная гайка
8	щелевое уплотнение
9	колесо рабочее
10	нижняя рабочая камера
11	подшипник
12	распорная втулка подшипника
13	промежуточная рабочая камера
14	распорная втулка рабочего колеса
15	верхняя крышка промежуточной рабочей камеры
16	вал
17	штифт
18	торцовое уплотнение
19	волнообразная пружина
20	экран
21	стягивающая шпилька
22	гайка
23	винт
24	экран муфты
25	головная часть насоса
26	развоздушивающая пробка
27	соединительная муфта
28	стягивающий болт
29	двигатель
30	болт для крепления двигателя

Характеристики приведены для воды без газа с плотностью 1,0 кг/дм³, кинематической вязкостью 1 мм²/с, температурой перекачиваемой жидкости 20°C, при выоте всасывания 0 м

Допуски согласно стандарту ДСТУ 6134(ISO 9906), Приложение А

Соответствует стандартам
ДСТУ ІЕС 60335-2-41-2004
ДСТУ ГОСТ 6134-2009
ДСТУ 3135.0-95

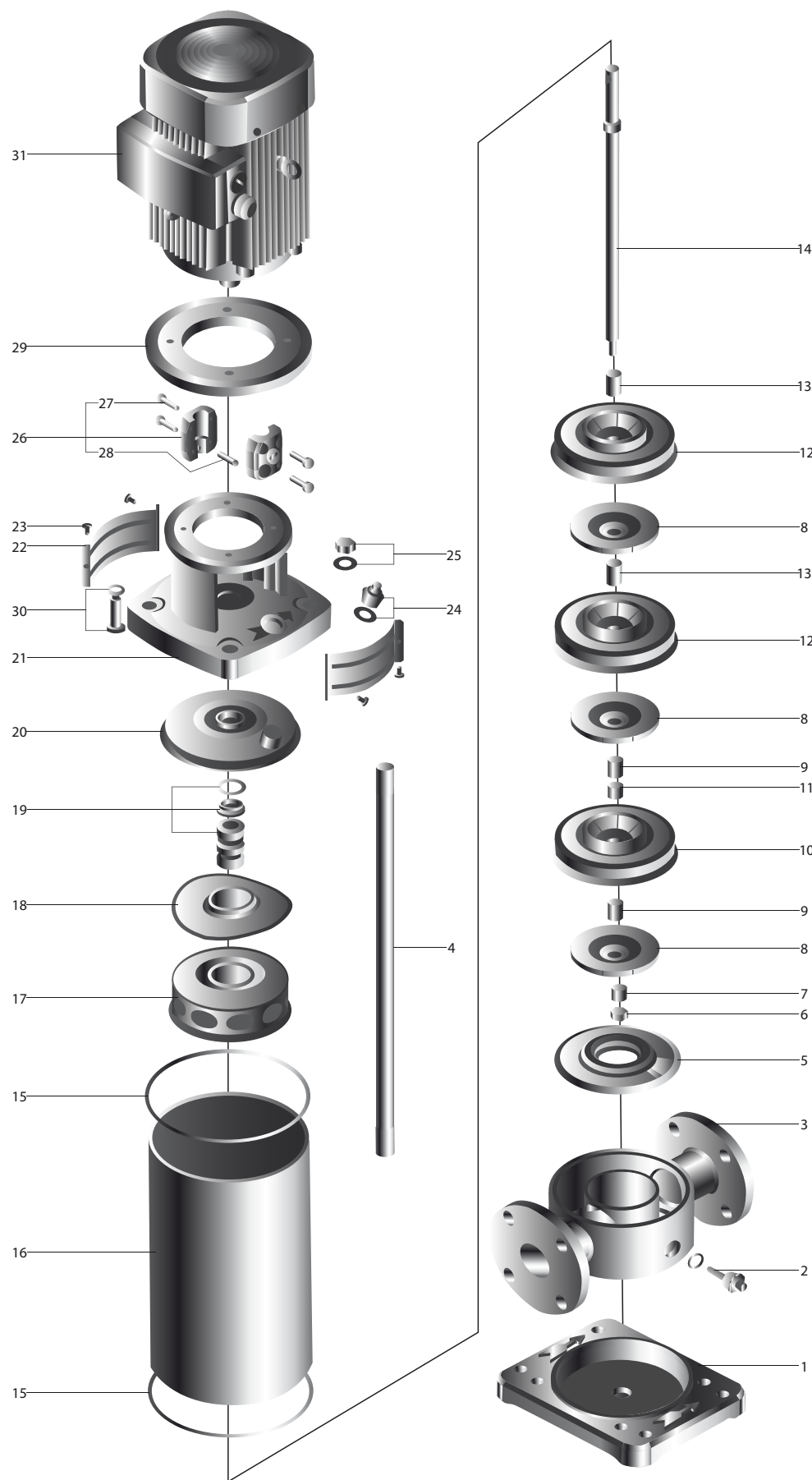


ООО "АКВА ПРОМ"
Украина
г. Киев, ул. Алябьева, 3



(044) 536-00-36
(066) 322-10-62
(098) 327-17-36
(063) 745-56-46

<http://аквапром.com.ua>
e-mail: ap.d@i.ua



№	TTDF12/TTDF22
1	основание-плита
2	сливная пробка
3	основание насоса с входным и выходным фланцами
4	стягивающая шпилька
5	пластина всасывания
6	стопорная гайка
7	щелевое уплотнение
8	рабочее колесо
9	распорная втулка подшипника
10	нижний диффузор
11	подшипник
12	промежуточный диффузор
13	распорная втулка рабочего колеса
14	вал
15	уплотнительное кольцо
16	цилиндрический кожух
17	верхняя крышка промежуточной рабочей камеры
18	пружинный диск
19	торцовое уплотнение
20	экран
21	головная часть насоса
22	экран муфты
23	винт
24	развоздушивающая пробка
25	гайка
26	соединительная муфта
27	стягивающий болт
28	штифт
29	фланец крепления двигателя
30	болт для крепления двигателя
31	двигатель

Ограничения

- Перекачиваемая жидкость: вода или другие жидкости, сходные с водой по плотности и химической активности
- Общая минерализация воды, не более 1500 г/м³
- Показатель pH 6,5 – 9,5
- Содержание механических примесей, не более 0,1%
- Максимальный размер частиц, не более 0,2 мм
- Максимальная температура перекачиваемой жидкости +103°C
- Максимальная температура окружающей среды +40°C
- Максимальное рабочее давление: 1,0 МПа (10 бар)

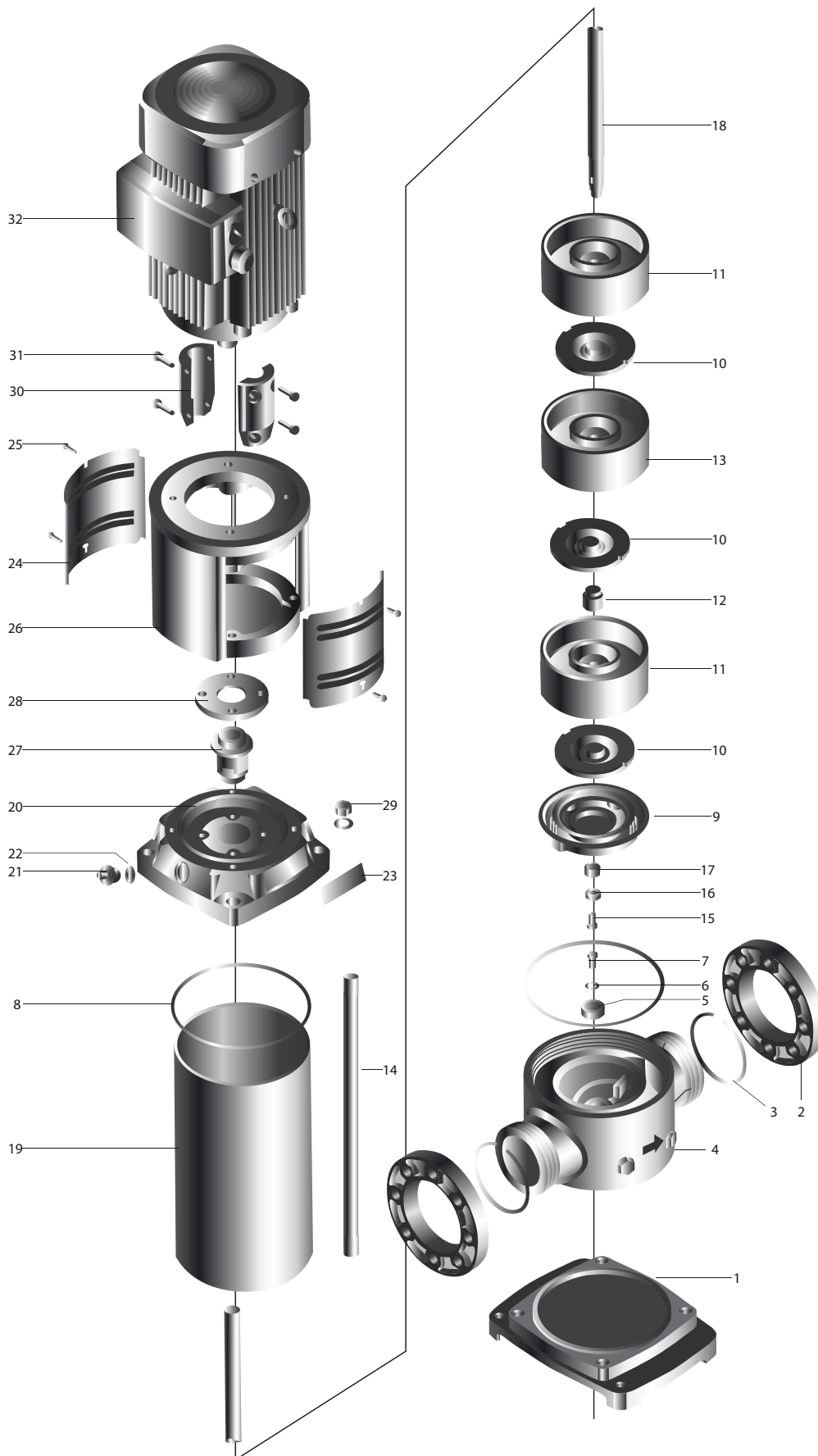


ООО "АКВА ПРОМ"
Украина
г. Киев, ул. Алябьева, 3



(044) 536-00-36
(066) 322-10-62
(098) 327-17-36
(063) 745-56-46

<http://аквапром.com.ua>
e-mail: ap.d@i.ua



№	TTDF40/TTDF55
1	основание-плита
2	входной и выходной фланцы
3	стопорное кольцо
4	основание насоса
5	подшипник
6	шайба
7	болт
8	уплотнительное кольцо
9	пластина всасывания
10	рабочее колесо
11	диффузор
12	промежуточный подшипник
13	промежуточный диффузор
14	стягивающая шпилька
15	болт
16	шайба
17	вкладыш
18	вал
19	цилиндрический кожух
20	головная часть насоса
21	развоздушивающая пробка
22	шайба
23	шильдик
24	экран муфты
25	винт
26	кронштейн
27	торцовое уплотнение
28	фиксатор торцового уплотнения
29	гайка
30	соединительная муфта
31	стягивающий болт
32	двигатель

Двигатель

- Асинхронный с короткозамкнутым ротором, закрытой конструкции, с внешней принудительной вентиляцией
- Степень защиты IP 55
- Класс изоляции F
- Трехфазное исполнение
- Частота вращения: 2850 об/мин
- Напряжение питания: 380 В, 50 Гц
- Режим работы: продолжительный

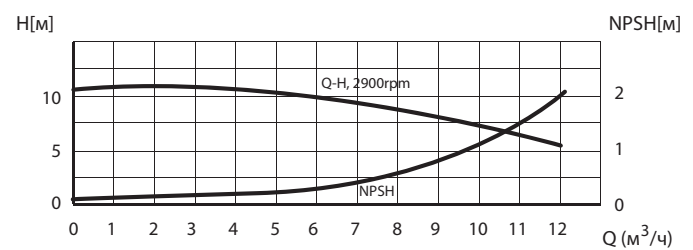
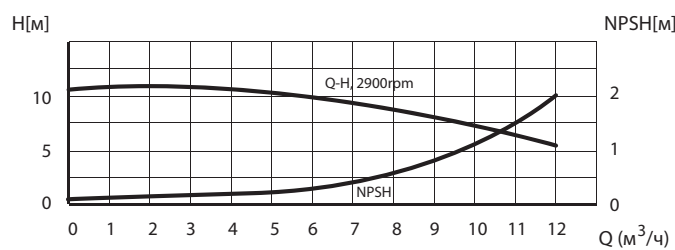
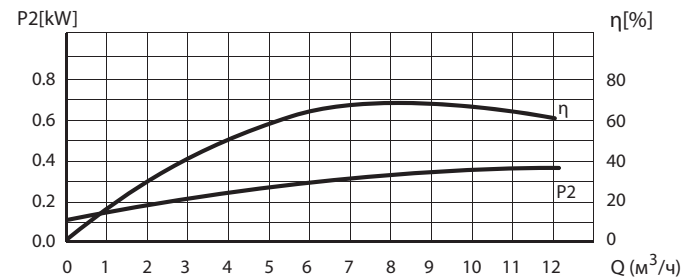
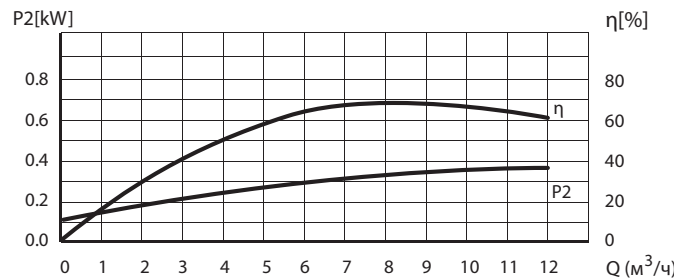
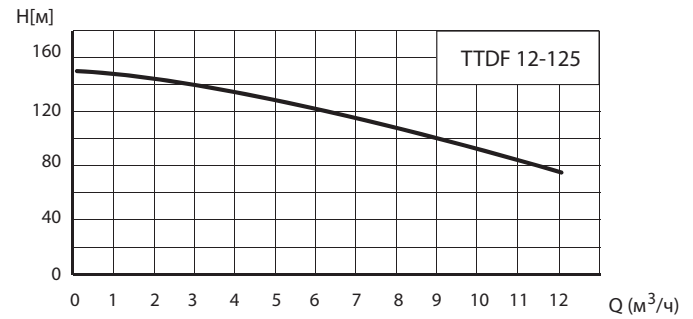
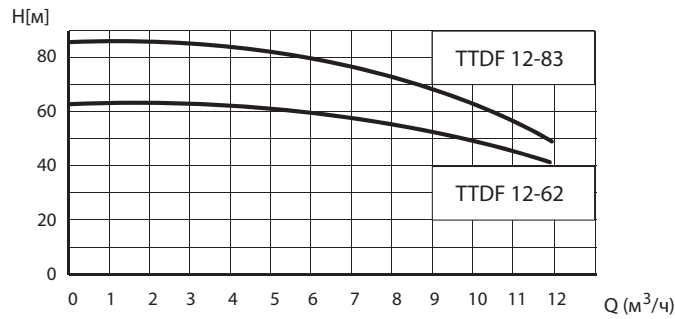
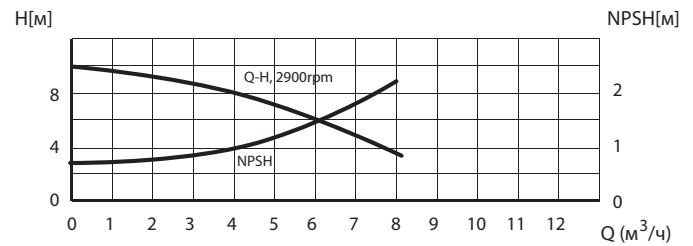
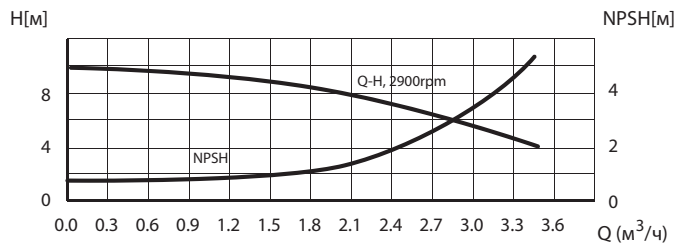
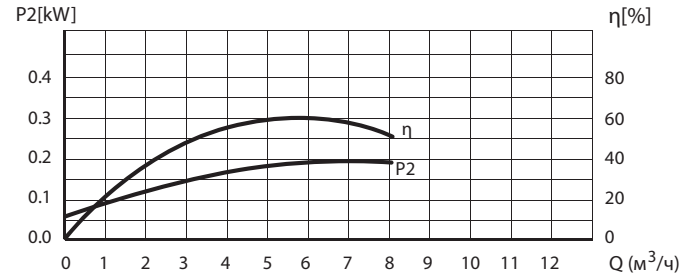
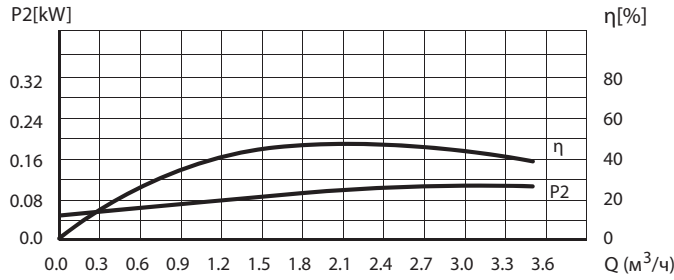
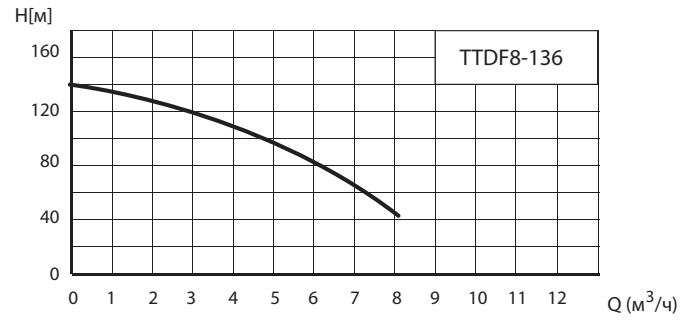
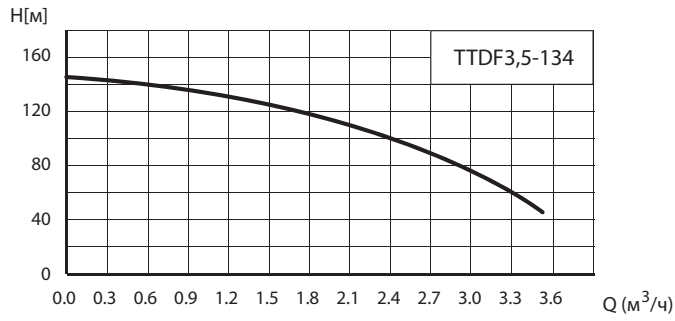


ООО "АКВА ПРОМ"
Украина
г. Киев, ул. Алябьева, 3



(044) 536-00-36
(066) 322-10-62
(098) 327-17-36
(063) 745-56-46

<http://аквапром.com.ua>
e-mail: ap.d@i.ua





ООО "АКВА ПРОМ"

Украина
г. Киев, ул. Алябьева, 3



(044) 536-00-36
(066) 322-10-62
(098) 327-17-36
(063) 745-56-46

<http://аквапром.com.ua>

e-mail: ap.d@i.ua

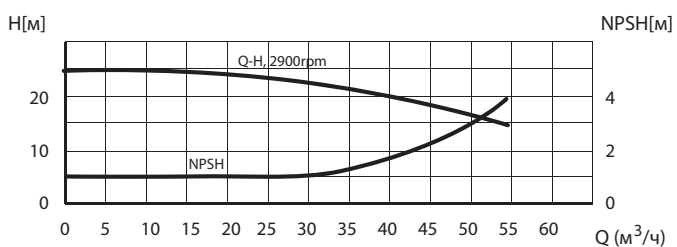
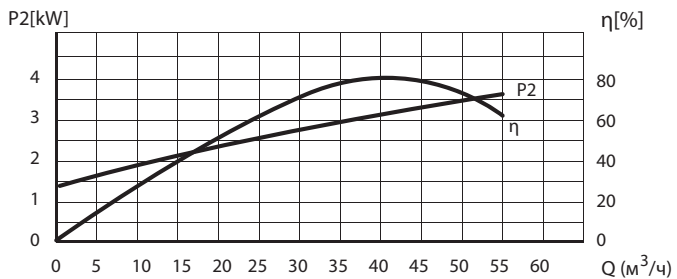
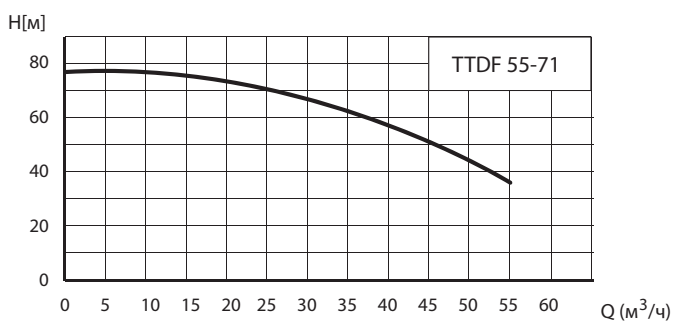
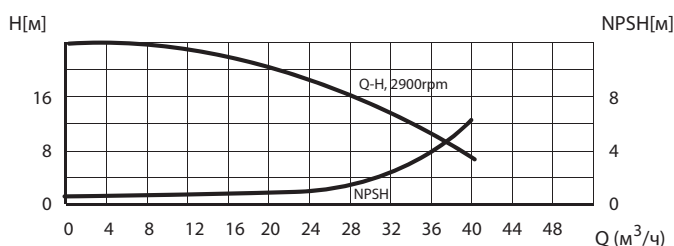
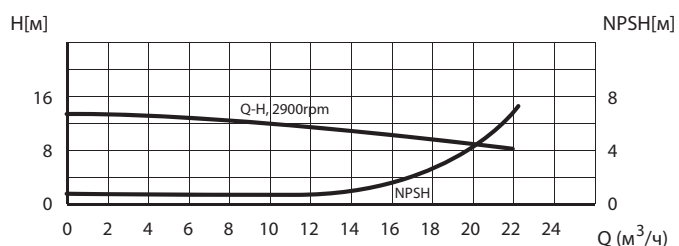
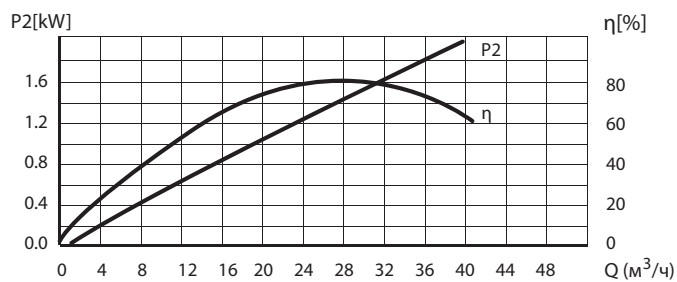
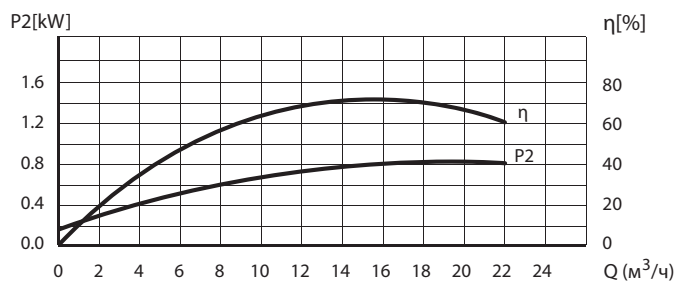
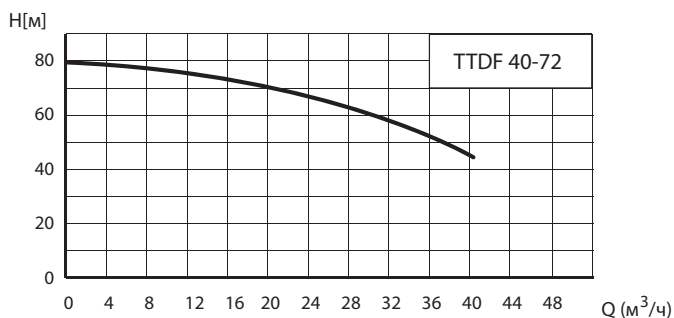
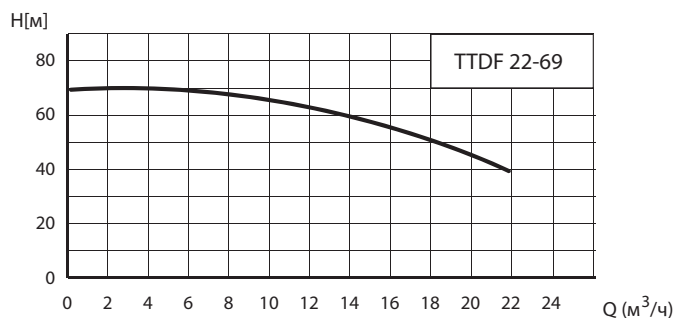


График характеристики мощности показывает мощность, потребляемую каждой ступенью насоса

2. График характеристики «Q-H» приведена для одного рабочего колеса

График характеристики «Q-H» приведена для одного рабочего колеса

Конструктивные особенности

- Моноблочные вертикальные многоступенчатые
- Соединение вала двигателя и вала насоса через соединительную муфту
- Корпус насосной камеры из чугуна и нержавеющей стали
- Цилиндрический кожух насоса выполнен из нержавеющей стали AISI304
- Основание насоса выполнено из нержавеющей стали AISI316
- Промежуточные рабочие камеры выполнены из нержавеющей стали AISI304
- Колесо рабочее – центробежное, закрытого типа, выполнено из нержавеющей стали AISI304
- Ведущий вал насоса из нержавеющей стали AISI316
- Промежуточные подшипники насоса смазываются водой и имеют каналы для прохождения механических примесей, что не позволяет скапливаться данным примесям в промежуточных рабочих камерах насоса
- Уплотнение торцовое – карбид кремния/ карбид кремния /NBR/ AISI304
- Фланец насоса выполнен из чугуна
- Расположение входного и выходного фланцев «in-line»
- Фланец стандартный (по ISO 7005.2:1988) – со свободной фиксацией