



## КЛАПАН ЭЛЕКТРОМАГНИТНЫЙ НОРМАЛЬНО ОТКРЫТЫЙ

21W3ZB190  
÷  
21W7ZB500

Клапаны электромагнитные нормально открытые моделей **21W3ZB190÷21W7ZB500** применяются для автоматического перекрытия потоков воды, воздуха, пара, продуктов переработки нефти и др. жидких и газообразных сред (см. ниже таблицу применяемости).

### Максимально допустимое давление на входе :

G 3/4" – G 1" (DN 20 – DN 25) 25 bar (25 кгс/см<sup>2</sup>)  
G 1 1/4" – G 2" (DN 32 – DN 50) 16 bar (16 кгс/см<sup>2</sup>)

### Минимальный перепад давления между входом и выходом :

0,2 bar (0,2 кгс/см<sup>2</sup>)

### Максимальная вязкость :

12 сСт

### Напряжение питания, V:

~12, 24, 48, 110, 220, 230 (50Hz)  
–12, 24, 48

### Температура окружающей среды :

электромагнит класса F  
электромагнит класса H

–10 + 60 °C  
–10 + 80 °C



## Таблица применяемости

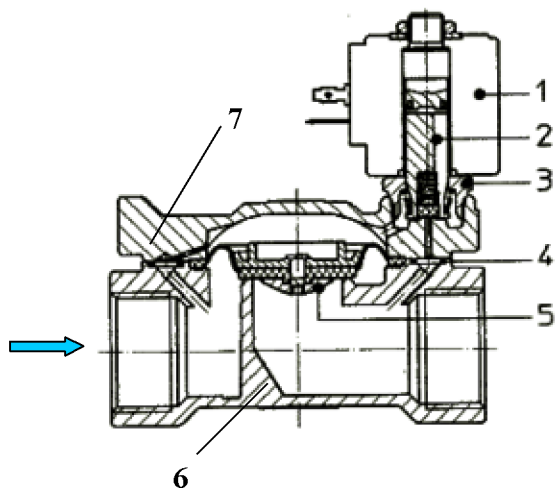
Материал мембраны	Температура	Среда
<b>B=NBR</b> (нитрил-бутадиеновый каучук)	– 10 + 90 °C	Вода, воздух, минеральные масла, природный газ, нефтепродукты и др.
<b>E=EPDM</b> (этилен-пропиленовый каучук)	– 10 + 140 °C	Горячая вода, пар, воздух, кислоты, щелочи. Не стоек к маслам и нефтепродуктам.
<b>V=FKM</b> (фторэластомер, витон)	– 10 + 140 °C	Горячая вода, воздух с маслами, бензин, диз. топливо, кислород, нефтепродукты и др.

## Спецификация

Присоединение	DN мм	Код	Диаметр отверстия, мм	Kv, l/min	Потребляемая мощность, Вт	Рабочее давление, bar		
						ΔPmin	ΔPmax = Pвх – Pвых	
							Переменный ток	Постоянный ток
G 3/4"	20	21W3ZB190	19	140	8	0,2	16	16
G 1"	25	21W4ZB250	25	190				
G 1 1/4"	32	21W5ZB350	35	400				
G 1 1/2"	40	21W6ZB400	40	520				
G 2"	50	21W7ZB500	50	750				

При использовании различных материалов мембраны буква в коде, выделенная жирным шрифтом, меняется согласно таблице применяемости.

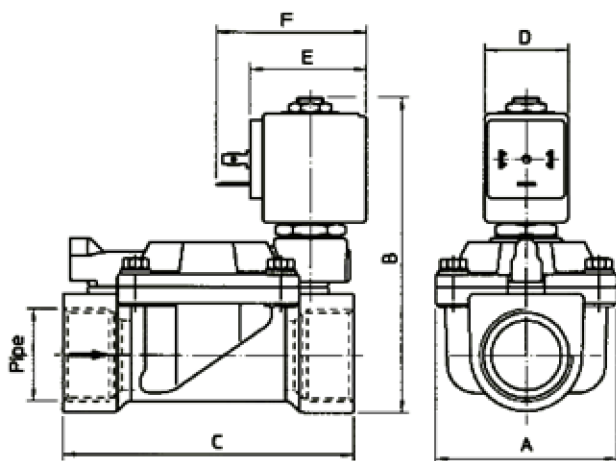
## Применяемые материалы



Корпус (6), крышка (7)  
 Арматурная трубка (3)  
 Плунжер (2)  
 Пружина  
 Мембрана (5)

латунь UNI EN 12165 CW617  
 нержавеющая сталь AISI серии 300  
 нержавеющая сталь AISI серии 400  
 нержавеющая сталь AISI серии 300  
 NBR, EPDM, FKM

## Габаритные размеры



Код	DN мм	A	B	C	D	E	F
21W3ZB190	20	65	105	104	30	42	54
21W4ZB250	25		112				
21W5ZB350	32	98	125	144			
21W6ZB400	40	118	141	172			
21W7ZB500	50						



**CE Approval**

(Pressure Equipment Directive 97/23/CE)

for S.V. 21HF7+21HF8

С полным ассортиментом продукции компании **ODE Srl** можно ознакомиться на сайте [www.ode.it](http://www.ode.it)