



КЛАПАН ЭЛЕКТРОМАГНИТНЫЙ НОРМАЛЬНО ОТКРЫТЫЙ

21PW3F0T120
÷
21PW4F0T120

Клапаны электромагнитные нормально открытые моделей 21PW3...21PW4...применяются для автоматического перекрытия потоков воды, воздуха, пара, продуктов переработки нефти и др. жидких и газообразных сред (см. ниже таблицу применяемости).

Клапаны не рекомендуется применять для сред образующих осадок.

Максимально допустимое давление на входе :

G 3/8" – G 1/2" (DN 10 – DN 15) 25 bar (25 кгс/см²)

Минимальный перепад давления между входом и выходом : 0,5 bar (0,5 кгс/см²)

Максимальная вязкость : 12 сСт

Напряжение питания, V: ~12, 24, 48, 110, 220, 230 (50Hz)
-12, 24, 48



Температура окружающей среды :

электромагнит класса F - 10 + 60 °C

электромагнит класса H - 10 + 80 °C

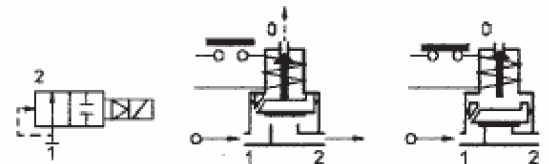


Таблица применяемости

Материал мембраны	Температура	Среда
T=PTFE (политетрафторэтилен, фторопласт)	-10° + 140 °C	Пар, горячая вода, горячий воздух и др.

Спецификация

Присоединение	DN мм	Код	Диаметр отверстия, мм	Kv, l/min	Потребляемая мощность, Вт	Рабочее давление, bar		
						ΔPmin	ΔPmax = Pвх – Pвых	
							Переменный ток	Постоянный ток
G 3/8"	10	21PW3F0T120	12	32	8	0,5	18	18
G 1/2"	15	21PW4F0T120						



ООО "АКВА ПРОМ"

Украина
г. Киев, ул. Алябьева, 3



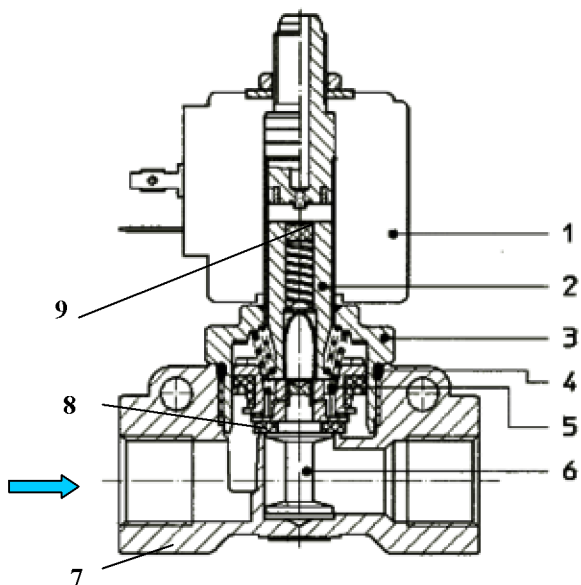
(044) 536-0006

(044) 536-0036



(044) 228-6055

(044) 223-6077

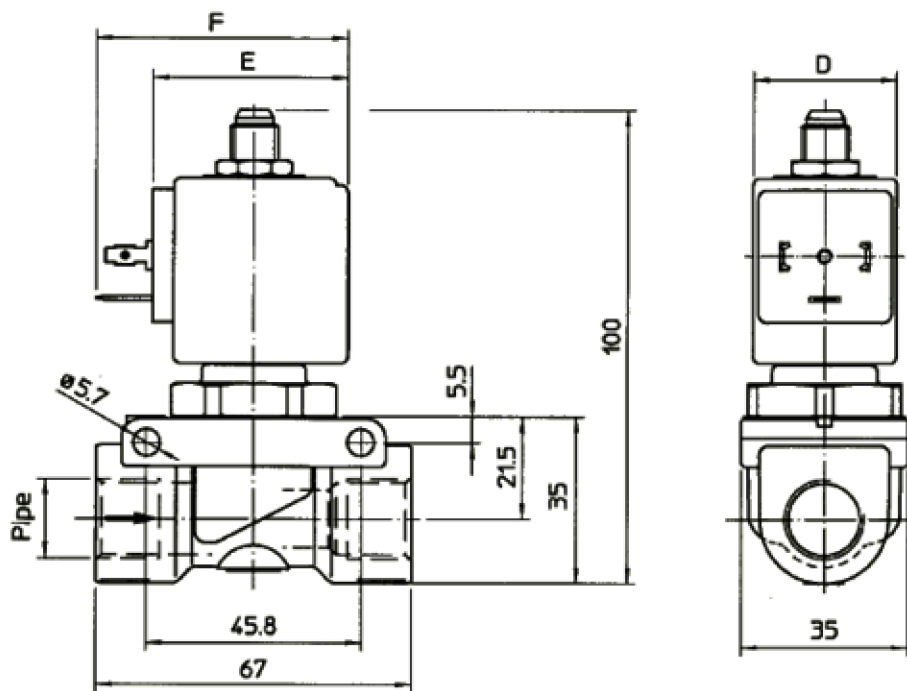


Применяемые материалы

Корпус (7)	латунь UNI EN 12165 CW617
Арматурная трубка (3)	нержавеющая сталь AISI серии 300
Плунжер (2)	нержавеющая сталь AISI серии 400
Пружина (5)	нержавеющая сталь AISI серии 300
Уплотнение (8)	PTFE
Уплотнение поршня (9)	FKM

Габаритные размеры

мм



Потребляемая мощность, Вт	D	E	F
8	30	42	54



ООО "АКВА ПРОМ"
Украина
г. Киев, ул. Алябьева, 3



(044) 536-0006
(044) 536-0036



(044) 228-6055
(044) 223-6077