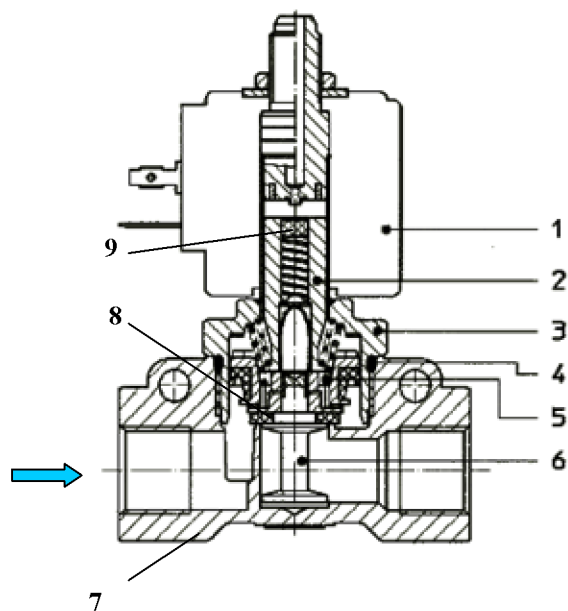


Применяемые материалы

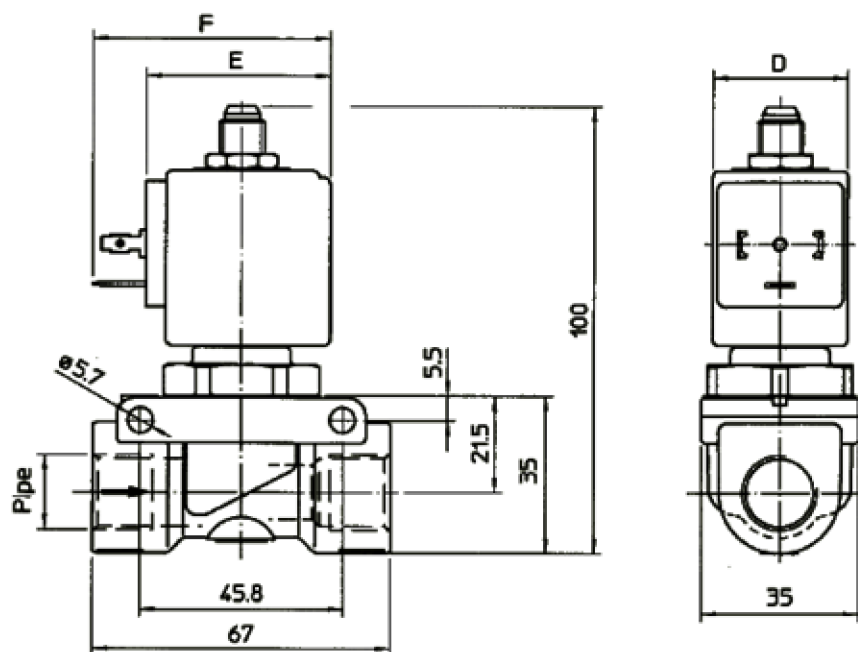


Корпус (7)
 Арматурная трубка (3)
 Плунжер (2)
 Пружина (5)
 Уплотнение (8)
 Уплотнение поршня (9)

латунь UNI EN 12165 CW617
 нержавеющая сталь AISI серии 300
 нержавеющая сталь AISI серии 400
 нержавеющая сталь AISI серии 300
 FKM
 FKM

Габаритные размеры

мм



Потребляемая мощность, Вт	D	E	F
8	30	42	54
12	36	48	60
14	52	55	67

С полным ассортиментом продукции компании **ODE Srl** можно ознакомиться на сайте www.ode.it