



## КЛАПАН ЭЛЕКТРОМАГНИТНЫЙ НОРМАЛЬНО ЗАКРЫТЫЙ

21H9KV180

Клапаны электромагнитные нормально закрытые моделей **21H9KV180** применяются для автоматического перекрытия потоков воды, воздуха, пара, продуктов переработки нефти и др. жидких и газообразных сред (см. ниже таблицу применяемости).

**Максимально допустимое давление на входе :** 16 bar (16 кгс/см<sup>2</sup>)

**Минимальный перепад давления между входом и выходом :** 0,1 bar (0,1 кгс/см<sup>2</sup>)

**Максимальная вязкость :** 12 сСт

**Напряжение питания, V:** ~12, 24, 48, 110, 220, 230 (50Hz)  
-12, 24, 48

**Температура окружающей среды :**  
электромагнит класса F -10 + 60 °C  
электромагнит класса H -10 + 80 °C

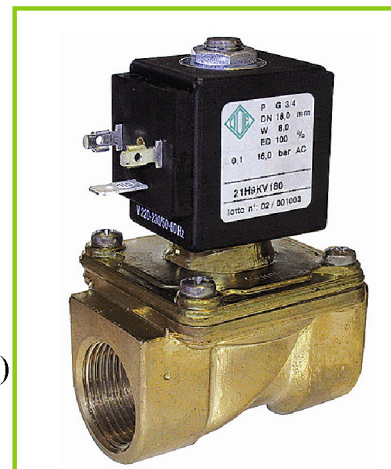


Таблица применяемости

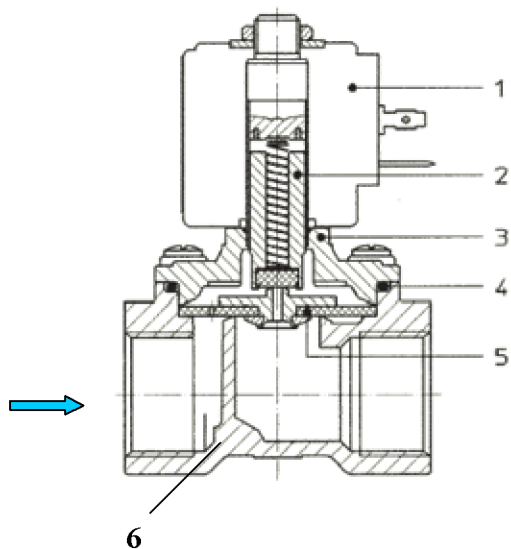
Материал мембраны	Температура	Среда
<b>V=NBR</b> (нитрил-бутадиеновый каучук)	- 10 + 90 °C	Вода, воздух, минеральные масла, природный газ, нефтепродукты и др.
<b>E=EPDM</b> (этилен-пропиленовый каучук)	- 10 + 140 °C	Горячая вода, пар, воздух, кислоты, щелочи. Не стоек к нефтепродуктам.
<b>V=FKM</b> ( фторэластомер, витон)	- 10 + 140 °C	Горячая вода, воздух с маслами, бензин, диз.топливо, кислород, нефтепродукты и др.

### Спецификация

Присоединение	DN мм	Код	Диаметр отверстия, мм	Kv, l/min	Потребляемая мощность, Вт	Рабочее давление, bar		
						ΔPmin	ΔPmax = Pвх - Pвых	
							Переменный ток	Постоянный ток
G 3/4"	20	21H9KV180	18	50	8	0,1	16	3
					12			10
					14			16

При использовании различных материалов мембраны буква в коде, выделенная жирным шрифтом, меняется согласно таблице применяемости.

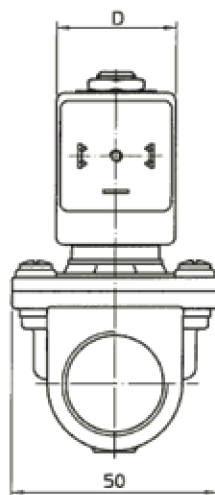
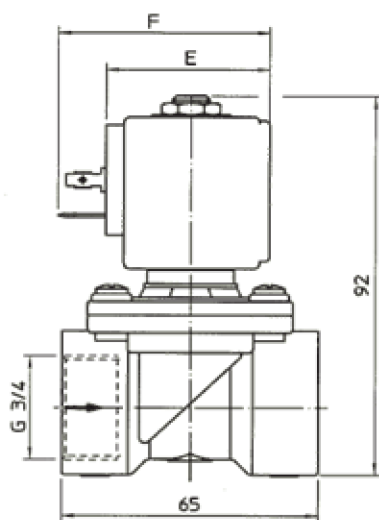
## Применяемые материалы



Корпус (6), крышка (3)  
 Арматурная трубка (3)  
 Плунжер (2)  
 Пружина  
 Мембрана (5)

латунь UNI EN 12165 CW617  
 нержавеющая сталь AISI серии 300  
 нержавеющая сталь AISI серии 400  
 нержавеющая сталь AISI серии 300  
 NBR, EPDM, FKM

## Габаритные размеры



Потребляемая мощность, Вт	D	E	F
8	30	42	54
12	36	48	60
14	52	55	67