



ВОДОСЧЕТЧИКИ



MASTER+

ВОДОСЧЕТЧИК КРЫЛЬЧАТЫЙ
ОДНОСТРУЙНЫЙ DN25, DN32, DN40



Master+ - это одноструйный водосчетчик сухого типа, предназначенный для точного измерения расхода подаваемой воды. Благодаря современным конструктивным решениям подходит для монтажа радио- или импульсной накладки для дистанционного считывания показаний. Водосчетчик максимально защищен от воздействия сильного магнитного поля путем применения новейшей технологии экранирования. Водосчетчик выполнен согласно Директиве MID в измерительном диапазоне, соответствующем значению R100 (R80 - бывший класс B).

ПРИМЕНЕНИЕ

Для водопроводных систем холодной воды с температурой до 30°C, воды с температурой до 50°C или горячей воды с температурой до 130°C, в многоквартирных домах, коммунальных объектах, а также в измерительных узлах. Максимальное рабочее давление составляет 16 бар. Конструкция счетчика позволяет устанавливать его как в горизонтальном положении, со счетным механизмом направленным вверх (H) или в бок (V), так и в вертикальном положении (V). Благодаря применению вращающегося счетного механизма, позволяющего легко считывание показания непосредственно с диска водосчетчика, он отлично зарекомендовал себя при монтаже в различных позициях. В качестве элемента системы измерения позволяет определить характеристики расхода воды в зданиях.



ВОДОСЧЕТЧИКИ

Торговий Дім



аквапром.com.ua

ТОВ "ТОРГОВИЙ ДІМ "АКВА ПРОМ"
04080 м. Київ, вул. Аляб'єва, 3 e-mail: ap.d@ukr.net
тел.: (044) 536-00-06; моб.: (099) 777-43-21, (068) 777-43-21
моб.: (066) 322-10-62, (096) 322-10-62
<https://аквапром.com.ua>

master +

Герметичный счетный механизм (с повышенной герметичностью) устойчивый к запотеванию



Полная устойчивость системы передачи данных к воздействию внешнего магнитного поля, полученная путем применения светоотражающей стрелки в качестве оптического элемента передачи данных с водосчетчика к радионакладке.

Блокировка вращения счетного механизма не допускает поворота на угол превышающий 360°.

Сеточный фильтр на входе водосчетчика защищает измерительный орган от проникновения загрязнений.

Двусторонние подшипники ротора гарантируют стабильную работу и эксплуатацию между поверками.

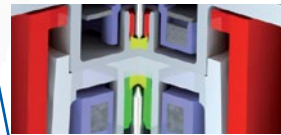
Надлежащие геометрические параметры поля магнитной муфты и применение многополюсных магнитов обеспечивают очень высокую прочность муфты на разрыв.



Защита от внешнего механического вмешательства в счетный механизм благодаря применению:

- крышки счетчика
- укрепленной конструкции корпуса счетчика
- индикатора механической деформации корпуса счетчика

Магнитный экран и специальная форма внешнего корпуса обеспечивают высокую устойчивость к воздействию внешнего магнитного поля



ПРЕИМУЩЕСТВА

ПРЕИМУЩЕСТВА

ЭКОНОМИЯ:

- точное измерение согласно требованиям R100 - H (R80 - бывший класс B)
- защита от:
 - внешнего вмешательства сильным магнитным полем (магнитные экраны)
 - внешнего механического вмешательства (индикатор деформации)
 - многократного оборота счетного механизма на угол превышающий 360°

КОМФОРТ:

- возможность удаленного считывания показаний при помощи радиосигнала
- легкость считывания показаний благодаря:
 - любой установки счетного механизма в пределах 360°
 - герметичному счетному механизму устойчивому к запотеванию,
- возможности считывания с помощью магнитоуправляемого датчика или импульсного датчика

НАДЕЖНОСТЬ:

- проверенная и надежная конструкция
- высокая эксплуатационная прочность достигается благодаря использованию современных материалов:
 - с высокой стойкостью к истиранию (подшипники, шипы)
 - со структурой поверхности уменьшающей сопротивление потоку (ротор, уплотнительная пластина)
- фильтр на входном патрубке (защищает измерительный орган)

ОСОБЕННОСТИ

- сигнализация тревоги – водосчетчик с радионакладкой может сигнализировать, например, демонтаж или срыв накладки, нарушение работы накладки, обратный поток, утечки и т.п.
- конструкция входного канала, стабилизирующая поток
- двухточечные подшипники ротора
- внешняя система регулировки



JS Master+
для холодной воды



JS Master+
для горячей воды



JS Master+
для удаленного считывания при помощи радиосигнала



JS Master+
с передатчиком импульсов

СООТВЕТВИЕ СТАНДАРТАМ И ПРАВИЛАМ

- Директива 2004/22/ЕС Европейского парламента и Совета Европы от 31 марта 2004 г., касающаяся измерительных приборов
- PN-ISO 4064-1 ÷ 5:2014(E) Водомеры для питьевой воды, холодной и горячей
- OIML R49:2004 и 2006 – Водосчетчики, предназначенные для измерения холодной питьевой воды и горячей воды
- Сертификат типовых испытаний ЕС – холодная вода и горячая вода № TCM 142/11-4832
- Классификация климатических и механических факторов внешней среды – класс В – согласно PN-EN-14154-3:2005:A1
- Классификация механических факторов внешней среды – класс M1 – согласно RMG от 18.12.2006 г.
- Классификация электромагнитных факторов внешней среды – класс E1 – согласно RMG от 18.12.2006 г.
- ГОСТ Р 50601-93 „Счетчики питьевой воды крыльчатые. Общие технические условия.“
- ГОСТ Р 50193.1-92 „Измерение расхода воды в закрытых каналах. Счетчики холодной питьевой воды. Технические требования.“

Все материалы, используемые для производства водосчетчика JS Master+, имеют соответствующие Гигиенические сертификаты, допускающие контакт продукта с питьевой водой

ПРИМЕР ЗАКАЗА:

Водосчетчик для, например:

- холодной воды - Водосчетчик JS Master+ 6,3
– Водосчетчик JS Master+ 6,3-NK (25 дм³/импульс)
- горячей воды - Водосчетчик JS130 Master+ 6,3

На дополнительный заказ мы поставляем:

- Фитинги для водосчетчика

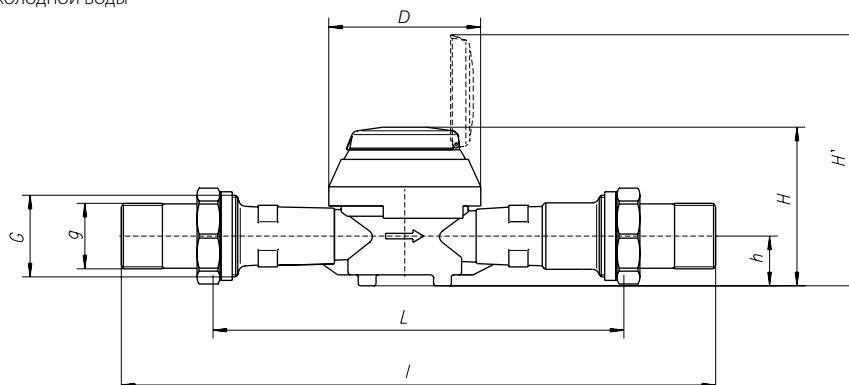
Таблица 1. ТЕХНИЧЕСКИЕ ХАРАКТЕРИСТИКИ

Параметр			Master+*			
			JS6,3 JS6,3-XX** JS130-6,3 JS130-6,3-XX**	JS10-G1¼ JS10-G1¼-XX** JS130-10-G1¼ JS130-10-G1¼-XX**	JS10 JS10-XX** JS130-10 JS130-10-XX**	JS16 JS16-XX** JS130-16 JS130-16-XX**
Номинальный диаметр	DN	мм	25	25	32	40
Непрерывный расход	Q ₃	м³/ч	6,3	10		16
Максимальный расход	Q ₄	м³/ч	7,875	12,5		20
Средний расход	для холодной воды H R100 V R50	Q ₂	дм³/ч	101	160	256
	для горячей воды H R80 V R40			202	320	512
Минимальный расход	для холодной воды H R100 V R50	Q ₁	дм³/ч	126	200	320
	для горячей воды H R80 V R40			252	400	640
Пусковой порог	–	дм³/ч	21	33		53
Отношение Q ₂ /Q ₁	–	–	1,6			
Температурный класс (номинальная рабочая температура)	–	–	T30 / T50 / T130			
Класс устойчивости к профилю потока	–	–	U0, D0			
Диапазон показаний	–	м³	99 999			
Точность показаний	–	м³	0,00005			
Максимальное давление	P _{max}	МПа	1,6			
Максимальная потеря давления	Δp	кПа	63			
Допустимая граничная ошибка в диапазоне: Q ₂ ≤ Q ≤ Q ₄	ε	%	± 2 для холодной воды при температуре ≤30°C ± 3 для воды при температуре >30°C			
Допустимая граничная ошибка в диапазоне: Q ₁ ≤ Q < Q ₂	ε	%	± 5			
Герконовый передатчик импульсов NK	–	дм³/ импульс	10 (стандартная посылка импульсов); 2,5; 25; 100; 250; 1000			100 (стандартная посылка импульсов) 2,5; 10; 25; 250; 1000
Резьба входного и выходного патрубка	G	cal	G1¼	G1¼	G1½	G2
Высота	h	мм	36			
	H	мм	120			
	H'	мм	185			
Длина	L	мм	165*** / 260	260		300
	l	мм	380			440
Диаметр	D	мм	111			
Вес (без присоединительных элементов)	Без передатчика	–	кг	2,0	2,2	2,5
	С передатчиком NK	–	кг	2,2	2,4	2,7

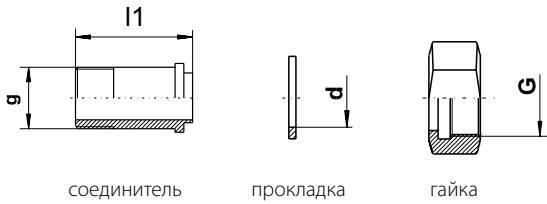
* Под заказ лицевая панель в исполнении IP68

** Исполнение: NK герконовый передатчик или NKP водосчетчик адаптированный для герконового передатчика

*** Только в исполнении для холодной воды

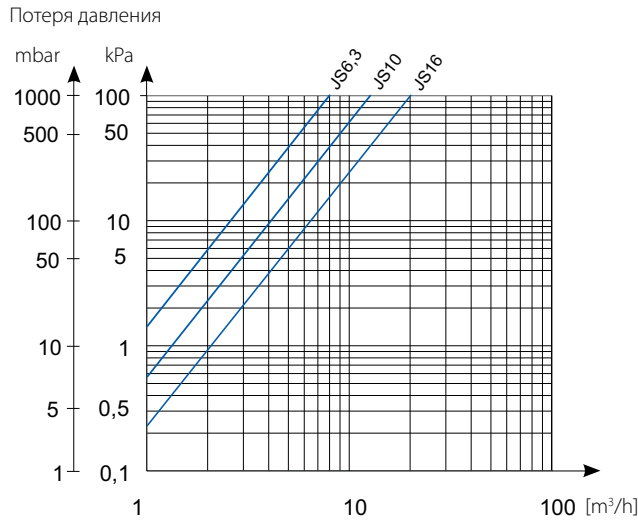


ПРИСОЕДИНИТЕЛЬНЫЕ ЭЛЕМЕНТЫ

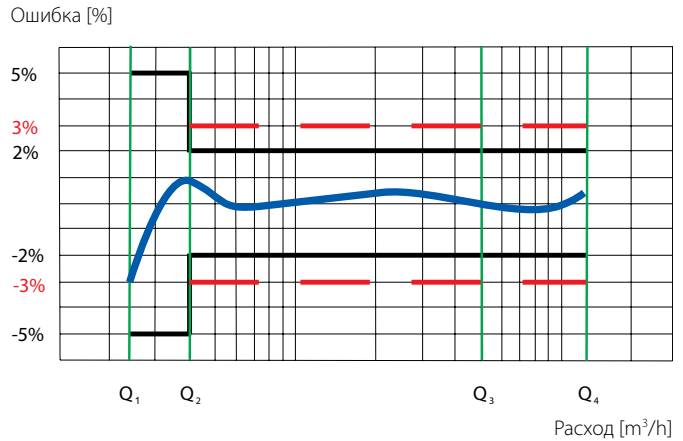


DN	G	g	d	l1
25	1¼"	1"	29	60
32	1½"	1¼"	36	60
40	2"	1½"	43	70

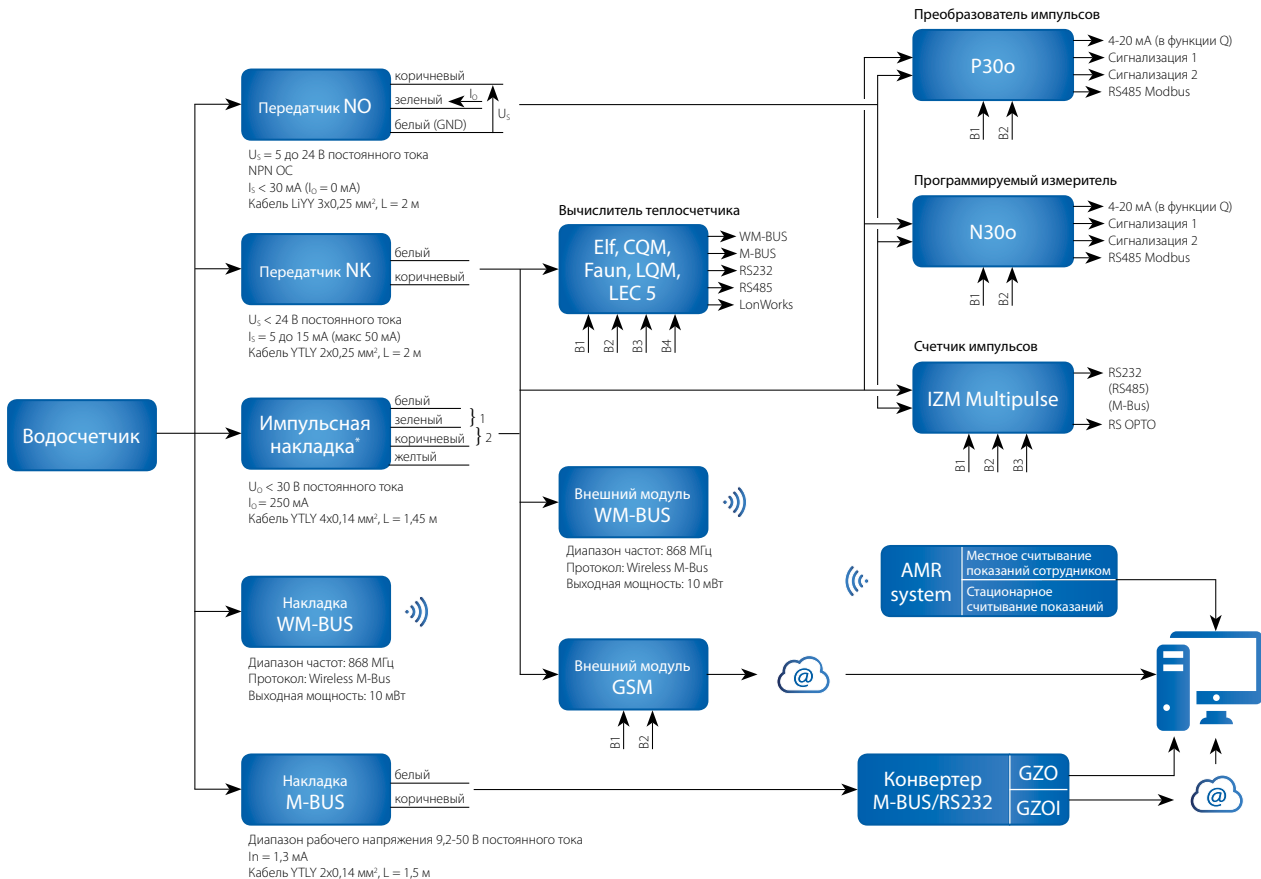
ДИАГРАММА ПОТЕРЬ ДАВЛЕНИЯ



ТИПИЧНАЯ ДИАГРАММА ОШИБОК



УДАЛЕННАЯ ПЕРЕДАЧА ПОКАЗАНИЙ, ИЗМЕРЕНИЕ РАСХОДА



ТЕХНИЧЕСКИЕ ХАРАКТЕРИСТИКИ



Apator Powogaz S.A.
Klemensa Janickiego 23/25, 60-542 Poznań
e-mail: handel@powogaz.com.pl
секретариат: тел. +48 61 8418 101, факс +48 61 8470 192
торговый отдел: тел. +48 61 8418 133, 136, 138, 148
отдел экспорта: тел. +48 61 8418 139



СОЕДИНИТЕЛЬНАЯ
АППАРАТУРА



ОГРАНИЧИТЕЛИ
НАПРЯЖЕНИЯ



АППАРАТУРА ДЛЯ
ГОРНОДОБЫВАЮЩЕЙ
ПРОМЫШЛЕННОСТИ



ПРОМЫШЛЕННАЯ
АВТОМАТИКА



ИЗМЕРИТЕЛИ
ЭЛЕКТРОЭНЕРГИИ



ВОДОСЧЕТЧИКИ



ТЕПЛОСЧЕТЧИКИ



ГАЗОСЧЕТЧИКИ



ДАТЧИКИ



ИНФОРМАЦИОННЫЕ
СИСТЕМЫ



ИЗМЕРИТЕЛЬНЫЕ
РЕШЕНИЯ